

1547 - Clessidra 4 LED luce diretta o indiretta - LAMP E27

Codice: 420562-00

INFORMAZIONI GENERALI



Articolo	1547 - Clessidra 4 LED luce diretta o indiretta - LAMP E27
Codice	420562-00

DIMENSIONI E PESO

Lunghezza (mm)	243 mm
Larghezza (mm)	180 mm
Altezza (mm)	224 mm
Peso (Kg)	2.218 kg

CARATTERISTICHE ELETTRICHE E CONTROLLI

Tipo di tensione	AC
Tensione Min (V)	220 V
Tensione Max (V)	240 V
Frequenza (Hz)	0 Hz
Sigla cablaggio	CLD-S+L
Fattore di potenza	≥0.9
Classe di isolamento	Classe I
Controllo e Regolazione	Nessuno



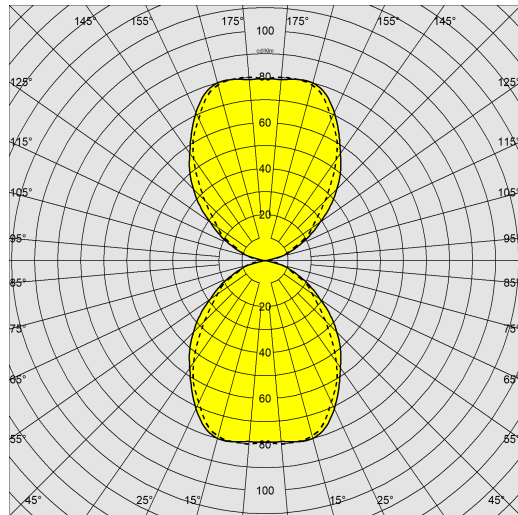
Applique per esterni con la forma a clessidra dalla quale prende anche il nome, si caratterizza per le finiture e per l'alta qualità della resa luminosa. Questo proiettore dal design particolare si applica a parete ed utilizza la tecnologia a led a luce diretta/indiretta per l'illuminazione di facciate, pareti. Può essere utilizzato anche in interno grazie alle sue ottime finiture.



1547 - Clessidra 4 LED luce diretta o indiretta - LAMP E27

Codice: 420562-00

DATI FOTOMETRICI



Sorgente luminosa	LED
CRI	80
Flusso luminoso (uscente) (lm)	1550 lm
Potenza assorbita (totale) (W)	14 W
CCT	2700 K
Efficienza luminosa (lm/W)	111 lm/W
Mantenimento del flusso luminoso LED	15000 hr, L 70, B 50

CARATTERISTICHE MECCANICHE

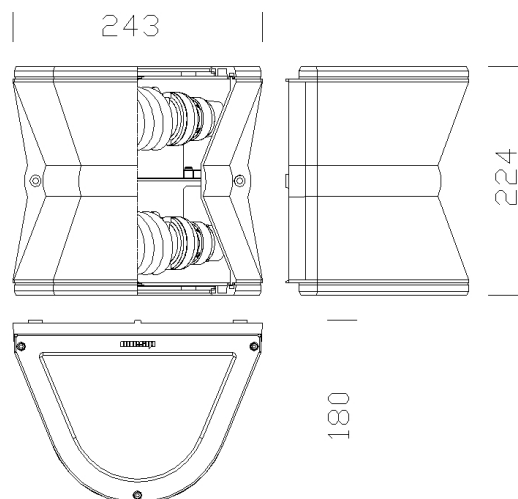
Resistenza meccanica agli urti (IK)	IK07
IP	65



1547 - Clessidra 4 LED luce diretta o indiretta - LAMP E27

Codice: 420562-00

MATERIALI E COLORI



Corpo	in alluminio pressofuso.
Diffusore	vetro temperato resistente agli shock termici e agli urti (UNI EN 12150-1:2001).
Verniciatura	fase di pretrattamento superficiale del metallo, verniciatura con polvere poliestere, resistente alla corrosione, alle nebbie saline, stabilizzata ai raggi UV.
Colore	Grafite
Equipaggiamento	-durante l'installazione il telaio rimane agganciato mediante un dispositivo a cerniera che ne impedisce la caduta accidentale. -con piastra per il fissaggio a parete. -guarnizione in materiale ecologico.

NORME E CONFORMITÀ

Classe sicurezza fotobiologica	RG0
Marcature e test	CE
Norme di riferimento	EN60598-1. Hanno grado di protezione secondo la norma EN60529.

DOWNLOAD

MONTAGGI

IstruzioniMontaggio clessidra 04-23.pdf

DISEGNI

BIM 1547 Clessidra 4 LED direct or indirect light - LAMP E27 - 20200611.zip

DisegnoTecnico 1547.dxf

DisegnoTecnico3D disano 1547 clessidra.3ds

GARANZIA

Garanzia post-vendita 3 yr

