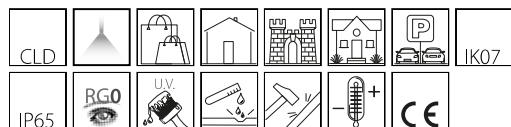


## 1554 - Clessidra 5 LED luce diretta-indiretta

Codice: 420599-00

### INFORMAZIONI GENERALI



Articolo	1554 - Clessidra 5 LED luce diretta-indiretta
Codice	420599-00

### DIMENSIONI E PESO

Lunghezza (mm)	243 mm
Larghezza (mm)	180 mm
Altezza (mm)	224 mm
Peso (Kg)	1.978 kg

### CARATTERISTICHE ELETTRICHE E CONTROLLI

Tipo di tensione	AC
Tensione Min (V)	220 V
Tensione Max (V)	240 V
Frequenza Min (Hz)	50 Hz
Frequenza Max (Hz)	60 Hz
Frequenza (Hz)	50 Hz
Sigla cablaggio	CLD
Fattore di potenza	≥0.9
Classe di isolamento	Classe I
Controllo e Regolazione	Nessuno



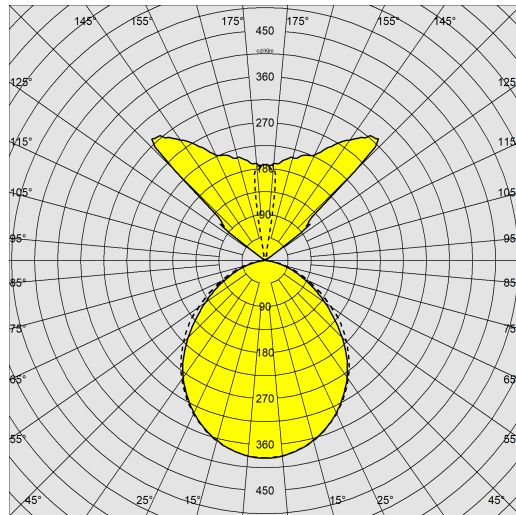
Appliche per esterni con la forma a clessidra dalla quale prende anche il nome, si caratterizza per le finiture e per l'alta qualità della resa luminosa. Questo proiettore dal design particolare si applica a parete ed utilizza la tecnologia a led a luce diretta/indiretta per l'illuminazione di facciate, pareti. Può essere utilizzato anche in interno grazie alle sue ottime finiture.



## 1554 - Clessidra 5 LED luce diretta-indiretta

Codice: 420599-00

### DATI FOTOMETRICI



Sorgente luminosa	LED
CRI	80
Flusso luminoso (uscente) (lm)	880 lm
Potenza assorbita (totale) (W)	22 W
CCT	4000 K
Efficienza luminosa (lm/W)	40 lm/W
Mantenimento del flusso luminoso LED	50000 hr, L 70, B 50

### CARATTERISTICHE MECCANICHE

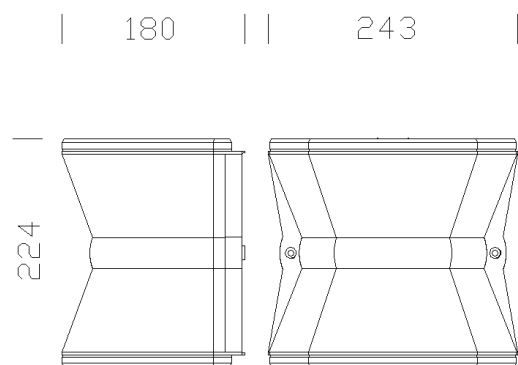
Resistenza meccanica agli urti (IK)	IK07
IP	65



## 1554 - Clessidra 5 LED luce diretta-indiretta

Codice: 420599-00

### MATERIALI E COLORI



Corpo	in alluminio pressofuso.
Diffusore	vetro temperato resistente agli shock termici e agli urti (UNI EN 12150-1:2001).
Verniciatura	fase di pretrattamento superficiale del metallo, verniciatura con polvere poliestere, resistente alla corrosione, alle nebbie saline, stabilizzata ai raggi UV.
Colore	Grafite
Equipaggiamento	-durante l'installazione il telaio rimane agganciato mediante un dispositivo a cerniera che ne impedisce la caduta accidentale. -con piastra per il fissaggio a parete. -guarnizione in materiale ecologico.

### NORME E CONFORMITÀ

Classe sicurezza fotobiologica	RG0
Marcature e test	CE
Norme di riferimento	EN60598-1. Hanno grado di protezione secondo la norma EN60529.
Etichetta Energetica	E

### DOWNLOAD

#### MONTAGGI

[IstruzioniMontaggio clessidra 04-23.pdf](#)

#### DISEGNI

[BIM 1554 Clessidra 5.zip](#)

[DisegnoTecnico 1550i.dxf](#)

[DisegnoTecnico3D disano 1554 clessidra.3ds](#)

### GARANZIA

Garanzia post-vendita	3 yr
-----------------------	------

