

1260 - Vega LED

Codice: 420691-00

INFORMAZIONI GENERALI



Articolo	1260 - Vega LED
Codice	420691-00

DIMENSIONI E PESO

Lunghezza (mm)	240 mm
Larghezza (mm)	180 mm
Altezza (mm)	180 mm
Peso (Kg)	1.26 kg

CARATTERISTICHE ELETTRICHE E CONTROLLI

Tipo di tensione	AC
Tensione Min (V)	220 V
Tensione Max (V)	240 V
Frequenza Min (Hz)	50 Hz
Frequenza Max (Hz)	60 Hz
Frequenza (Hz)	50 Hz
Sigla cablaggio	CLD
Fattore di potenza	≥0.9
Corrente Nominale	350 mA
Classe di isolamento	Classe I
Controllo e Regolazione	Nessuno



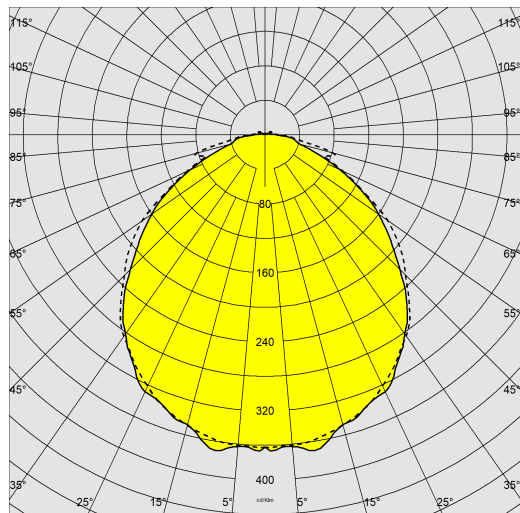
L'applicazione Vega, storico prodotto di Disano, unisce all'ottima qualità del materiale e al design particolare anche la tecnologia a Led, che garantiscono risparmio energetico e lunga durata di vita. La particolare forma del corpo consente installazioni semplici e funzionali. La possibilità di versione con sensore di presenza, è una scelta funzionale con garanzia di lunga durata di vita.



1260 - Vega LED

Codice: 420691-00

DATI FOTOMETRICI



Sorgente luminosa	LED
CRI	80
Flusso luminoso (uscente) (lm)	2010 lm
Potenza assorbita (totale) (W)	17 W
CCT	4000 K
Efficienza luminosa (lm/W)	118 lm/W
Mantenimento del flusso luminoso LED	50000 hr, L 80, B 20

CARATTERISTICHE MECCANICHE

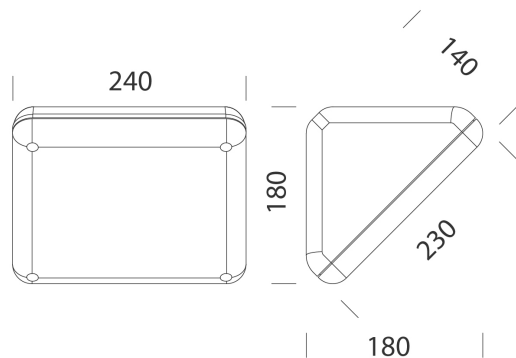
Resistenza meccanica agli urti (IK)	IK08
IP	65



1260 - Vega LED

Codice: 420691-00

MATERIALI E COLORI



DOWNLOAD

MONTAGGI

[IstruzioniMontaggio 1260 06-22.pdf](#)

DISEGNI

[BIM 1260 Vega - 20200623.zip](#)

[DisegnoTecnico 1260b.dxf](#)



Corpo	materiale termoplastico infrangibile, stabilizzato ai raggi UV, colore grigio RAL7045.
Ottica	in alluminio 99.85 stampato, ossidato anodicamente e brillantato.
Diffusore	in policarbonato satinato antiabbagliamento, infrangibile ed autoestinguento V2 stabilizzato ai raggi UV, antingiallimento, liscio esternamente, antipolvere.
Colore	Grigio
Equipaggiamento	-completo di piastra per il fissaggio. -guarnizione coppa in EPDM espanso. -viterie esterne coppa in acciaio Inox zincato con OR neri.

NORME E CONFORMITÀ

Classe sicurezza fotobiologica	RG0
Marcature e test	CE
Norme di riferimento	EN60598-1. Hanno grado di protezione secondo la norma EN60529.
Etichetta Energetica	C

GARANZIA

Garanzia post-vendita	3 yr
-----------------------	------

1260 - Vega LED

Codice: 420691-00



1266 Snodo



995140-00 995141-00



995142-00 995143-00

1260 Pittogrammi autoadesivi



5 Palo in vetroresina