

1515 - Elfo LED - FL - COB

Codice: 422392-00

INFORMAZIONI GENERALI



Articolo	1515 - Elfo LED - FL - COB
Codice	422392-00

DIMENSIONI E PESO

Lunghezza (mm)	200 mm
Larghezza (mm)	150 mm
Altezza (mm)	300 mm
Diametro (Ø) (mm)	150 mm
Peso (Kg)	2.734 kg

CARATTERISTICHE ELETTRICHE E CONTROLLI

Tensione (V)	230 V
Frequenza (Hz)	50 Hz
Cablaggio	CLD
Fattore di potenza	≥0.9
Corrente(mA)	700 mA
Surge protector (differenziale/comune) (EN 61547)	1 kV, 2 kV
Classe di isolamento	Classe II
Controllo e Regolazione	Nessuno



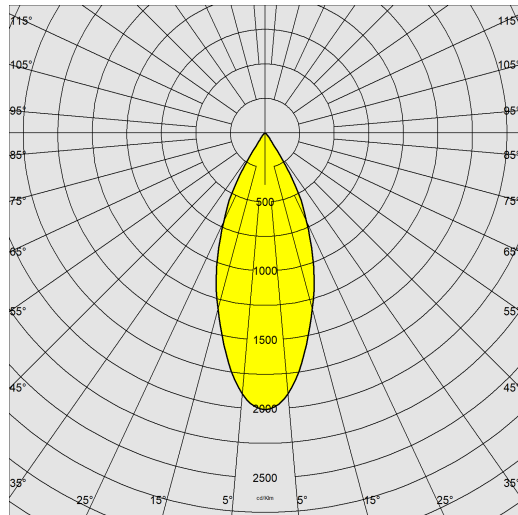
Un prodotto completo per realizzare al meglio tutti i desideri del progettista di luce.



1515 - Elfo LED - FL - COB

Codice: 422392-00

DATI FOTOMETRICI



Sorgente luminosa	LED COB
CRI	90
Flusso luminoso (uscente) (lm)	2140 lm
Potenza assorbita (totale) (W)	28 W
CCT	4000 K
Efficienza luminosa (lm/W)	76 lm/W
Angolo fascio luminoso (°)	40 °
Mantenimento del flusso luminoso LED	50000 hr, L 80, B 20

CARATTERISTICHE MECCANICHE

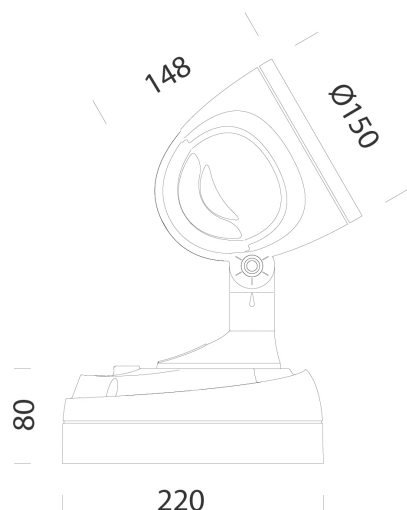
Resistenza meccanica agli urti (IK)	IK08
IP	65



1515 - Elfo LED - FL - COB

Codice: 422392-00

MATERIALI E COLORI



DOWNLOAD

MONTAGGI

IstruzioniMontaggio Elfo 03-23.pdf

DISEGNI

DisegnoTecnico elfoled.dxf

DisegnoTecnico3D disano 1515 elfo.3ds



Corpo	in alluminio pressofuso con alette di raffreddamento integrate nella copertura.
Ottica	in alluminio argentato ad alto rendimento.
Diffusore	vetro temperato sp. 4mm, resistente agli shock termici e agli urti (UNI EN 12150-1:2001).
Verniciatura	fase di pretrattamento superficiale del metallo, verniciatura in cataforesi epossidica resistente alla corrosione, alle nebbie saline, seconda mano finale a liquido bicomponente acrilico, stabilizzato ai raggi UV.
Colore	Grey9007
Equipaggiamento	guarnizione di tenuta in gomma siliconica. Passacavo in gomma Ø 1/2 pollice gas.

NORME E CONFORMITÀ

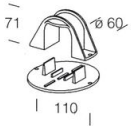
Classe sicurezza fotobiologica	RG0 Ethr
Marcature e test	CE
Norme di riferimento	EN60598-1. Hanno grado di protezione secondo la norma EN60529.

GARANZIA

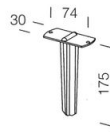
Garanzia post-vendita	2 yr
-----------------------	------

1515 - Elfo LED - FL - COB

Codice: 422392-00



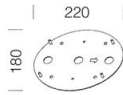
120 Supporto a palo



119 Picchetto



116 Supporto angolare



188 Piastra