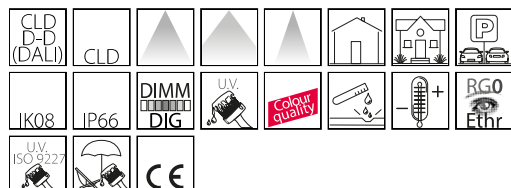


2565 - Podio - con riflettore

Codice: 422510-00

INFORMAZIONI GENERALI



Articolo	2565 - Podio - con riflettore
Codice	422510-00

DIMENSIONI E PESO

Lunghezza (mm)	240 mm
Larghezza (mm)	160 mm
Altezza (mm)	228 mm
Diametro (Ø) (mm)	160 mm
Peso (Kg)	1.42 kg

CARATTERISTICHE ELETTRICHE E CONTROLLI

Tipo di tensione	AC
Tensione Min (V)	220 V
Tensione Max (V)	240 V
Frequenza Min (Hz)	50 Hz
Frequenza Max (Hz)	60 Hz
Frequenza (Hz)	50 Hz
Sigla cablaggio	CLD
Fattore di potenza	≥0.92
Classe di isolamento	Classe I
Controllo e Regolazione	Nessuno



In tema di proiettori/residenziali un'altra novità è Podio, un prodotto di design firmato da Alessandro Pedretti. La qualità del design made in Italy è data dall'incontro fra estetica e funzionalità. Podio, infatti, si può utilizzare sia in esterni, soprattutto in giardini e aree verdi, sia per l'illuminazione d'interni, sempre con un ottimo risultato a livello di risparmio energetico e qualità della luce. Le migliori tecnologie, il colore dei Led e le ottime prestazioni consentono a Podio di porsi come il proiettore ideale in ogni contesto architettonico.

Grazie all'evoluzione tecnologica e all'uso dei Led è possibile enfatizzare monumenti storici o nuove infrastrutture con impianti non invasivi e che non comportano alcun rischio di alterazione cromatica e dei materiali. In questo modo, si possono illuminare e valorizzare beni culturali e landmark che rappresentano l'identità di un luogo.

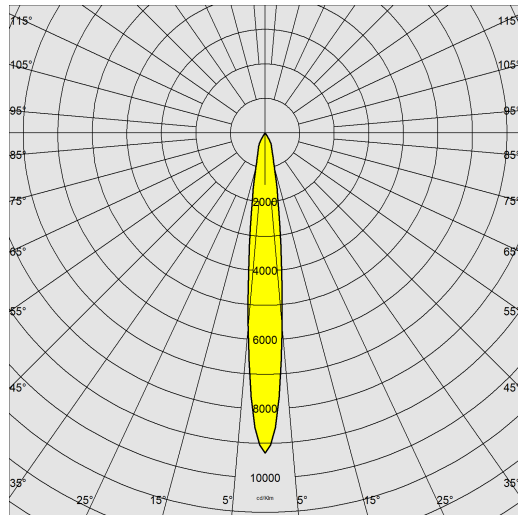
La tecnologia e il design più razionale sono pensati per la riduzione dei consumi e sono rivolti alla necessità sempre più frequente di sostituire apparecchi ormai obsoleti, in modo da risultare allineati alla sempre crescente necessità di attenzione al risparmio energetico.



2565 - Podio - con riflettore

Codice: 422510-00

DATI FOTOMETRICI



Sorgente luminosa	LED COB
CRI	80
Flusso luminoso (uscente) (lm)	3426 lm
Potenza assorbita (totale) (W)	27 W
CCT	4000 K
Efficienza luminosa (lm/W)	127 lm/W
Apertura fascio	13 °
Mantenimento del flusso luminoso LED	50000 hr, L 80, B 20

CARATTERISTICHE MECCANICHE

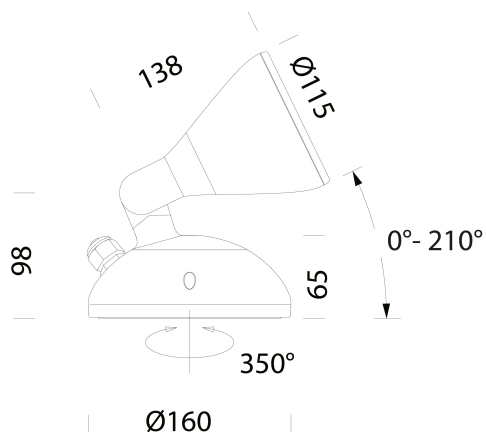
Resistenza meccanica agli urti (IK)	IK08
IP	66



2565 - Podio - con riflettore

Codice: 422510-00

MATERIALI E COLORI



DOWNLOAD

MONTAGGI

IstruzioniMontaggio Podio 09-22.pdf

DISEGNI

DisegnoTecnico 2565.dxf

DisegnoTecnico3D disano 2565 podio.3ds



Corpo	in alluminio pressofuso, con snodo centrale stampato in alluminio pressofuso.
Ottica	in alluminio argentato ad alto rendimento.
Diffusore	vetro extra-chiaro sp. 4mm temperato resistente agli shock termici e agli urti (UNI-EN 12150-1:2001).
Verniciatura	fase di pretrattamento superficiale del metallo, verniciatura con polvere poliestere, resistente alla corrosione, stabilizzata ai raggi UV. Di serie con trattamento specifico per ambienti marini conforme alla norma UNI EN ISO 9227.
Colore	Grey
Equipaggiamento	con dispositivo di protezione conforme alla EN 61547 contro i fenomeni impulsivi atto a proteggere il modulo LED e il relativo alimentatore.

NORME E CONFORMITÀ

Classe sicurezza fotobiologica	RG0 Ethr
Marcature e test	CE
Norme di riferimento	EN60598-1. Hanno grado di protezione secondo la norma EN60529.
Etichetta Energetica	D

DOTAZIONI

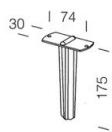
A richiesta	versioni DIMM 1/10 o DALI.
-------------	----------------------------

GARANZIA

Garanzia post-vendita	3 yr
-----------------------	------

2565 - Podio - con riflettore

Codice: 422510-00



119 Picchetto