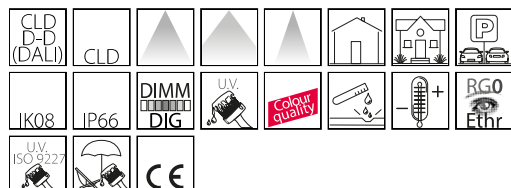


2565 - Podio - con riflettore

Codice: 422559-39

INFORMAZIONI GENERALI



| | |
|----------|-------------------------------|
| Articolo | 2565 - Podio - con riflettore |
| Codice | 422559-39 |

DIMENSIONI E PESO

| | |
|-------------------|--------|
| Lunghezza (mm) | 240 mm |
| Larghezza (mm) | 160 mm |
| Altezza (mm) | 228 mm |
| Diametro (Ø) (mm) | 160 mm |
| Peso (Kg) | 1.5 kg |

CARATTERISTICHE ELETTRICHE E CONTROLLI

| | |
|-------------------------|----------|
| Tipo di tensione | AC |
| Tensione Min (V) | 220 V |
| Tensione Max (V) | 240 V |
| Frequenza Min (Hz) | 50 Hz |
| Frequenza Max (Hz) | 60 Hz |
| Frequenza (Hz) | 50 Hz |
| Sigla cablaggio | CLD |
| Fattore di potenza | ≥0.92 |
| Classe di isolamento | Classe I |
| Controllo e Regolazione | Nessuno |



In tema di proiettori/residenziali un'altra novità è Podio, un prodotto di design firmato da Alessandro Pedretti. La qualità del design made in Italy è data dall'incontro fra estetica e funzionalità. Podio, infatti, si può utilizzare sia in esterni, soprattutto in giardini e aree verdi, sia per l'illuminazione d'interni, sempre con un ottimo risultato a livello di risparmio energetico e qualità della luce. Le migliori tecnologie, il colore dei Led e le ottime prestazioni consentono a Podio di porsi come il proiettore ideale in ogni contesto architettonico.

Grazie all'evoluzione tecnologica e all'uso dei Led è possibile enfatizzare monumenti storici o nuove infrastrutture con impianti non invasivi e che non comportano alcun rischio di alterazione cromatica e dei materiali. In questo modo, si possono illuminare e valorizzare beni culturali e landmark che rappresentano l'identità di un luogo.

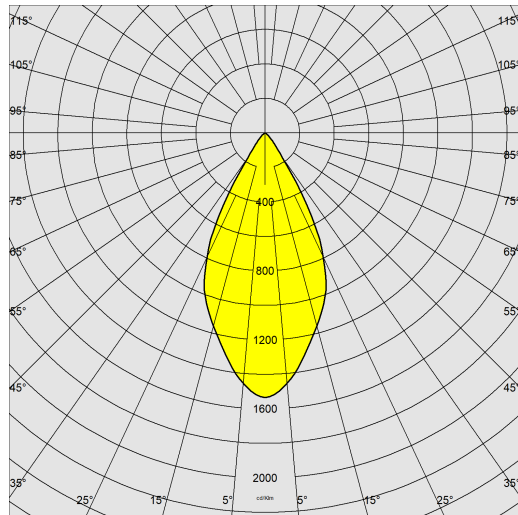
La tecnologia e il design più razionale sono pensati per la riduzione dei consumi e sono rivolti alla necessità sempre più frequente di sostituire apparecchi ormai obsoleti, in modo da risultare allineati alla sempre crescente necessità di attenzione al risparmio energetico.



2565 - Podio - con riflettore

Codice: 422559-39

DATI FOTOMETRICI



| | |
|--------------------------------------|----------------------|
| Sorgente luminosa | LED COB |
| CRI | 80 |
| Flusso luminoso (uscente) (lm) | 4198 lm |
| Potenza assorbita (totale) (W) | 40 W |
| CCT | 3000 K |
| Efficienza luminosa (lm/W) | 105 lm/W |
| Apertura fascio | 48 ° |
| Mantenimento del flusso luminoso LED | 50000 hr, L 80, B 20 |

CARATTERISTICHE MECCANICHE

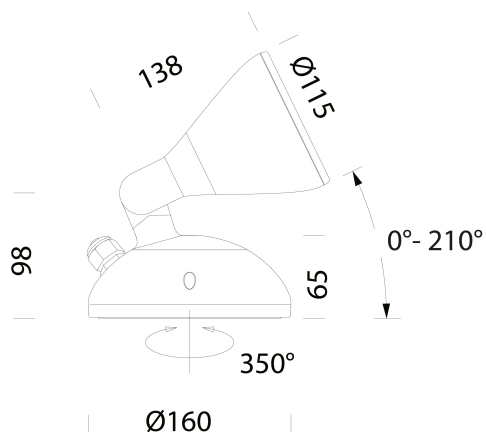
| | |
|-------------------------------------|------|
| Resistenza meccanica agli urti (IK) | IK08 |
| IP | 66 |



2565 - Podio - con riflettore

Codice: 422559-39

MATERIALI E COLORI



DOWNLOAD

MONTAGGI

IstruzioniMontaggio Podio 09-22.pdf

DISEGNI

DisegnoTecnico 2565.dxf

DisegnoTecnico3D disano 2565 podio.3ds



| | |
|-----------------|---|
| Corpo | in alluminio pressofuso, con snodo centrale stampato in alluminio pressofuso. |
| Ottica | in alluminio argentato ad alto rendimento. |
| Diffusore | vetro extra-chiaro sp. 4mm temperato resistente agli shock termici e agli urti (UNI-EN 12150-1:2001). |
| Verniciatura | fase di pretrattamento superficiale del metallo, verniciatura con polvere poliestere, resistente alla corrosione, stabilizzata ai raggi UV. Di serie con trattamento specifico per ambienti marini conforme alla norma UNI EN ISO 9227. |
| Colore | Grafite |
| Equipaggiamento | con dispositivo di protezione conforme alla EN 61547 contro i fenomeni impulsivi atto a proteggere il modulo LED e il relativo alimentatore. |

NORME E CONFORMITÀ

| | |
|--------------------------------|--|
| Classe sicurezza fotobiologica | RG0 Ethr |
| Marcature e test | CE |
| Norme di riferimento | EN60598-1. Hanno grado di protezione secondo la norma EN60529. |
| Etichetta Energetica | E |

DOTAZIONI

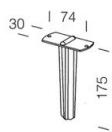
| | |
|-------------|----------------------------|
| A richiesta | versioni DIMM 1/10 o DALI. |
|-------------|----------------------------|

GARANZIA

| | |
|-----------------------|------|
| Garanzia post-vendita | 3 yr |
|-----------------------|------|

2565 - Podio - con riflettore

Codice: 422559-39



119 Picchetto