

1756 - Monza FX

Codice: 423065-00

INFORMAZIONI GENERALI



Articolo	1756 - Monza FX
Codice	423065-00

DIMENSIONI E PESO

Lunghezza (mm)	588 mm
Larghezza (mm)	340 mm
Altezza (mm)	173 mm
Peso (Kg)	5.5 kg

INSTALLAZIONE

Diametro (Ø) attacco palo (mm)	60-60 mm
Superficie di esposizione al vento (mm)	L 80000 mm ² , F 120000 mm ²

CARATTERISTICHE ELETTRICHE E CONTROLLI

Tipo di tensione	AC
Tensione Min (V)	220 V
Tensione Max (V)	240 V
Frequenza Min (Hz)	50 Hz
Frequenza Max (Hz)	60 Hz
Frequenza (Hz)	50 Hz
Sigla cablaggio	CLD
Fattore di potenza	≥0.9
Corrente Nominale	270 mA
Surge protector (differenziale/comune) (EN 61547)	6 kV, 10 kV
Classe di isolamento	Classe II
Controllo e Regolazione	Nessuno



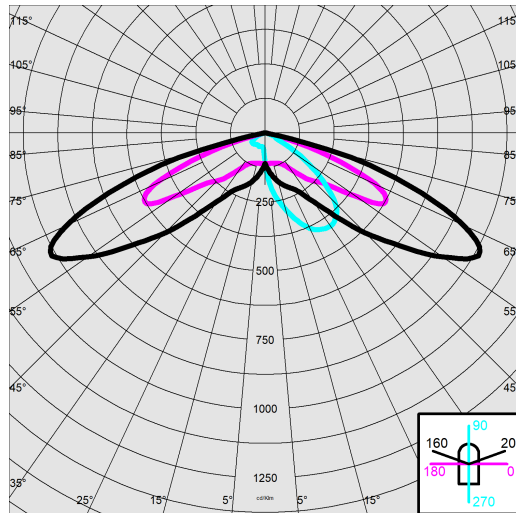
1756 Monza FX



1756 - Monza FX

Codice: 423065-00

DATI FOTOMETRICI



Sorgente luminosa	LED
CRI	70
Flusso luminoso (uscente) (lm)	3723 lm
Potenza assorbita (totale) (W)	26 W
CCT	4000 K
Efficienza luminosa (lm/W)	143 lm/W
Low Flicker	apparecchio con Flicker molto contenuto: luce uniforme per una maggior sicurezza visiva.
Mantenimento del flusso luminoso LED	80000 hr, L 80, B 20

CARATTERISTICHE MECCANICHE

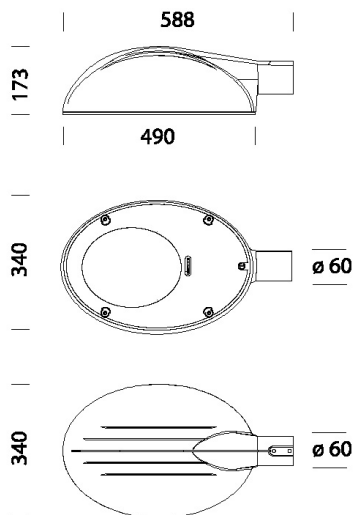
Resistenza meccanica agli urti (IK)	IK08
IP	66



1756 - Monza FX

Codice: 423065-00

MATERIALI E COLORI



DOWNLOAD

MONTAGGI

IstruzioniMontaggio monza 03-23.pdf

DISEGNI

BIM 1756 Monza FX.zip

DisegnoTecnico 1756.dxf



Corpo	in alluminio pressofuso.
Ottica	in PMMA ad alto rendimento resistente alle alte temperature e ai raggi UV.
Diffusore	vetro temperato sp. 5mm, resistente agli shock termici e agli urti (UNI EN 12150-1:2001).
Dissipatore	il sistema di dissipazione del calore è appositamente studiato e realizzato per permettere il funzionamento dei LED con temperature idonee per garantire ottime prestazioni/rendimento ed un' elevata durata di vita.
Attacco palo	in alluminio pressofuso. Idoneo per pali di diametro da 60mm.
Verniciatura	fase di pretrattamento superficiale del metallo, verniciatura con polvere poliestere, resistente alla corrosione, alle nebbie saline, stabilizzata ai raggi UV.
Colore	Grey9007
Equipaggiamento	-sezionatore. -connettore stagno per una rapida installazione senza dover aprire l'apparecchio. -valvola anticondensa. -dispositivo di controllo della temperatura con ripristino automatico. -dispositivo di protezione conforme EN 61547 contro i fenomeni impulsivi. -funzioni integrate ADVANCED PROG.

NORME E CONFORMITÀ

Classe sicurezza fotobiologica	RG0 Ethr
Marcature e test	CE, ENEC
Norme di riferimento	EN60598-1. Hanno grado di protezione secondo la norma EN60529.
Etichetta Energetica	C

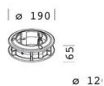
GARANZIA

Garanzia post-vendita	5 yr
-----------------------	------

Codice: 423065-00



213 Attacco standard lungo



212 Anello giunzione



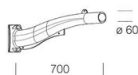
405 Attacco Snodato



211 Raccordo Sector



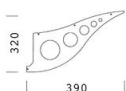
215 Tirante



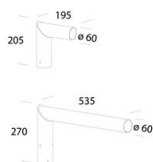
210 Braccio



300 Oliva



214 Attacco standard piccolo



205 Attacco testa-palo