

## 3590 - Ischia - rotosimmetrico fascio largo RW

Codice: 424661-39

### INFORMAZIONI GENERALI



Articolo	3590 - Ischia - rotosimmetrico fascio largo RW
Codice	424661-39

### DIMENSIONI E PESO

Altezza (mm)	105 mm
Diametro (Ø) (mm)	500 mm
Peso (Kg)	4.94 kg

### INSTALLAZIONE

Diametro (Ø) attacco palo (mm)	60-60 mm
Superficie di esposizione al vento (mm)	L 34500 mm <sup>2</sup> , F 19700 mm <sup>2</sup>

### CARATTERISTICHE ELETTRICHE E CONTROLLI

Tipo di tensione	AC
Tensione Min (V)	220 V
Tensione Max (V)	240 V
Frequenza Min (Hz)	50 Hz
Frequenza Max (Hz)	60 Hz
Frequenza (Hz)	50 Hz
Sigla cablaggio	CLD
Fattore di potenza	≥0.9
Surge protector (differenziale/comune) (EN 61547)	6 kV, 10 kV
Classe di isolamento	Classe II
Controllo e Regolazione	Nessuno



Con un design circolare, semplice e moderno, che richiama immediatamente il concetto di svolta green dell'illuminazione Led, ISCHIA è il prodotto ideale per l'illuminazione di aree verdi e zone residenziali.

ISCHIA LED è disponibile con temperature di colore 3000 e 4000K e nella tonalità ambra, la temperatura di colore studiata per un'illuminazione in sintonia con la luce naturale nelle ore del tramonto. In questo modo, la luce artificiale diventa un elemento meno invasivo nell'ambiente, con il massimo rispetto delle esigenze della flora e della fauna notturna.

Inoltre, è dotato di predisposizione per tutti i sistemi più avanzati di gestione e controllo.

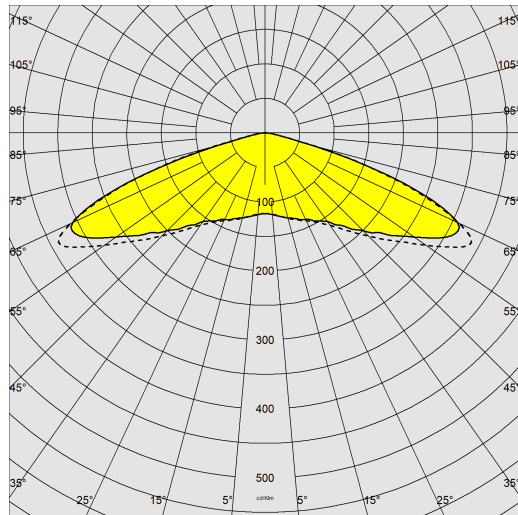
La gamma ISCHIA comprende apparecchi con diverse curve fotometriche, per conseguire la migliore illuminazione in ogni percorso e contesto.



## 3590 - Ischia - rotosimmetrico fascio largo RW

Codice: 424661-39

### DATI FOTOMETRICI



Tipo distribuzione	Rotosimmetrico fascio largo - 360°
Sorgente luminosa	LED
CRI	70
Flusso luminoso (uscente) (lm)	5580 lm
Potenza assorbita (totale) (W)	48 W
CCT	3000 K
Efficienza luminosa (lm/W)	116 lm/W
Low Flicker	apparecchio con Flicker molto contenuto: luce uniforme per una maggior sicurezza visiva.
Mantenimento del flusso luminoso LED	80000 hr, L 80, B 20

### CARATTERISTICHE MECCANICHE

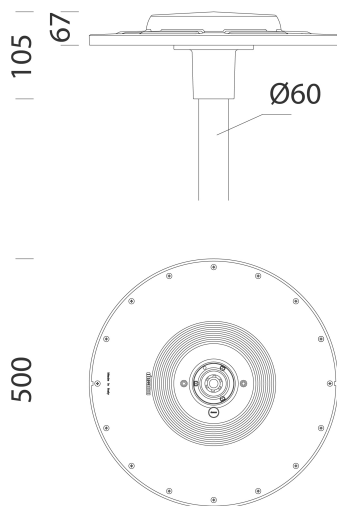
Resistenza meccanica agli urti (IK)	IK10
IP	66
Temperatura ambiente - min	-30 °C
Temperatura ambiente - max	50 °C



## 3590 - Ischia - rotosimmetrico fascio largo RW

Codice: 424661-39

**MATERIALI E COLORI**



**DOWNLOAD**

**MONTAGGI**

[IstruzioniMontaggio ischia 01-23.pdf](#)

**DISEGNI**

[BIM 3590 Ischia - RW 05-23.rar](#)

[DisegnoTecnico ischia.dxf](#)



Corpo	in alluminio pressofuso.
Ottica	in PMMA ad alto rendimento resistente alle alte temperature e ai raggi UV.
Diffusore	in policarbonato spessore 2,5mm resistente agli shock termici e agli urti (prove UNI EN 12150-1/2001).
Dissipatore	il sistema di dissipazione del calore è appositamente studiato e realizzato per permettere il funzionamento dei LED con temperature idonee per garantire ottime prestazioni/rendimento ed un' elevata durata di vita.
Attacco palo	in alluminio pressofuso. Idoneo per pali di diametro da 60mm.
Verniciatura	fase di pretrattamento superficiale del metallo, verniciatura con polvere poliesteri, resistente alla corrosione, alle nebbie saline, stabilizzata ai raggi UV.
Verniciatura speciale (A RICHIESTA)	a richiesta: verniciatura conforme alla norma UNI EN ISO 9227, test di corrosione in atmosfera artificiale per ambienti aggressivi o marini (fronte mare).
Colore	Grafite
Equipaggiamento	<ul style="list-style-type: none"><li>- connettore stagno per una rapida installazione senza dover aprire l'apparecchio.</li><li>- valvola anticondensa.</li><li>- dispositivo di controllo della temperatura con ripristino automatico.</li><li>- dispositivo di protezione conforme alla EN 61547 contro i fenomeni impulsivi.</li><li>- funzioni integrate BASIC PROG.</li></ul>

**NORME E CONFORMITÀ**

Classe sicurezza fotobio-logica	RG0 Ethr
Marcature e test	CE, ENEC, ENEC+, ZHAGA D4i
Norme di riferimento	EN60598-1. Hanno grado di protezione secondo la norma EN60529.
Etichetta Energetica	D

**DOTAZIONI**

A richiesta	<ul style="list-style-type: none"><li>-Diffusore con finitura opale: sottocodice -0026</li><li>-Regolazione 1-10V: sottocodice -12</li><li>-Mezzanotte virtuale: sottocodice -30, 4 step (su richiesta max 8 step)</li><li>-Telegestione ad onde convogliate sottocodice -0078</li><li>-2200K: sottocodice -73</li></ul>
-------------	--

**GARANZIA**

Garanzia post-vendita	5 yr
-----------------------	------

## 3590 - Ischia - rotosimmetrico fascio largo RW

Codice: 424661-39



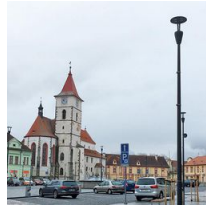
5 Palo in vetroresina



1278 Conico



1481 palo conico in acciaio da interrare



1480 palo conico in acciaio con base



1478 Palo Urban da interrare



1477 Palo Urban - con base



1408 Palo rigato  $\varnothing 100$  con base



1409 Palo rigato  $\varnothing 100$



1508 Palo rigato  $\varnothing 120$  con base



1509 Palo rigato  $\varnothing 120$