

## 1440 - Palo con base

Codice: 425277-00

### INFORMAZIONI GENERALI



Articolo	1440 - Palo con base
Codice	425277-00

### DIMENSIONI E PESO

Peso (Kg)	28 kg
-----------	-------

### INSTALLAZIONE

Diametro (Ø) attacco palo (mm)	60-60 mm
--------------------------------	----------



1440 Palo con base



## 1440 - Palo con base

---

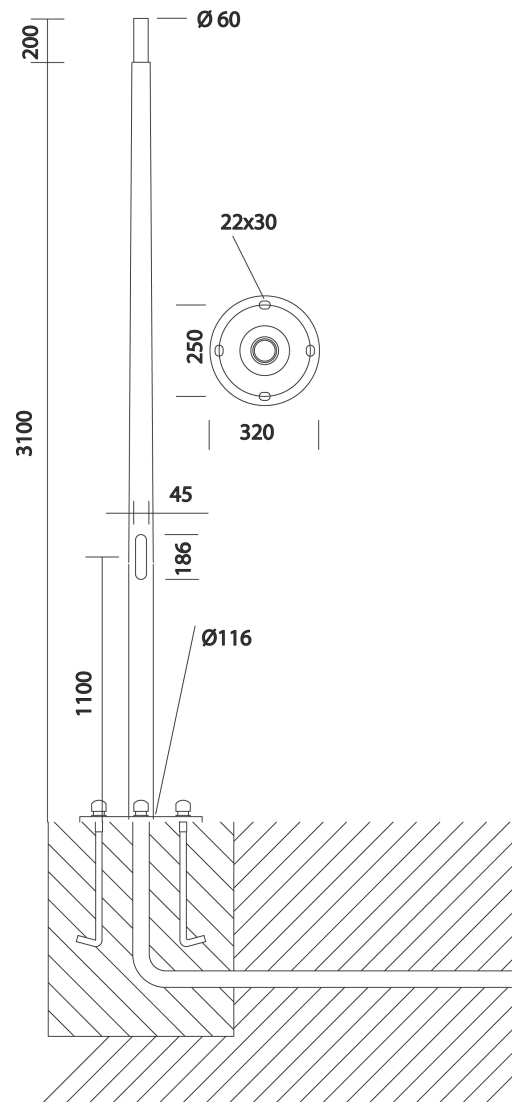
Codice: 425277-00



## 1440 - Palo con base

Codice: 425277-00

### MATERIALI E COLORI



Corpo	In acciaio. Finestra d'ispezione con di 2 fusibili da 10A morsettiera asportabile a 4 poli. Predisposto con foro per ingresso cavo di alimentazione. Da utilizzare con acc. 513/532 o a testa palo diam 60 Versione con base completa 4 tirafondi.
Attacco palo	60mm
Verniciatura	verniciato in polvere di poliestirene termoindurente.
Colore	Grafite

### NORME E CONFORMITÀ

Marche e test	CE
Test di laboratorio	La possibilità di accoppiare una composizione al palo è subordinata alla verifica della resistenza alla spinta del vento, nelle zone del territorio previsto dalla norma dal DM14/01/2008. Secondo le ipotesi di carico previsto dalle norme EN 40-3-1.

### GARANZIA

Garanzia post-vendita	0 yr
-----------------------	------

### DOWNLOAD

#### MONTAGGI

IstruzioniMontaggio 1440-1441-1477-1478 10-13.pdf

#### DISEGNI

DisegnoTecnico 1440s.dxf

DisegnoTecnico3D disano 1440 aura.3ds



## 1440 - Palo con base

---

Codice: 425277-00



1781 Aura - ciclopedonale