

1365 - Flangia ø100

Codice: 426989-00

INFORMAZIONI GENERALI

Articolo	1365 - Flangia ø100
Codice	426989-00

DIMENSIONI E PESO

Altezza (mm)	40 mm
Peso (Kg)	0.42 kg



1365 Flangia ø100



1365 - Flangia ø100

Codice: 426989-00

DATI FOTOMETRICI



Potenza assorbita (totale) (W)	0 W
-----------------------------------	-----

1365 - Flangia ø100

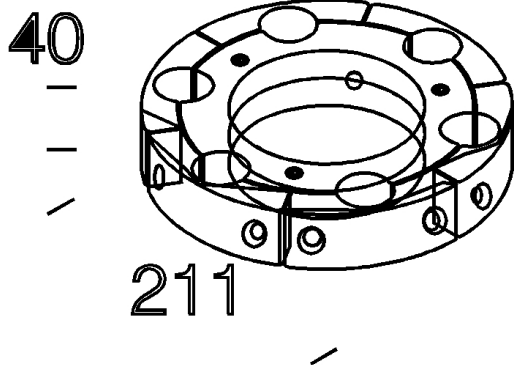
Codice: 426989-00

MATERIALI E COLORI

Corpo	in alluminio pressofuso. Per irrigidimento della composizione, completo di 6 settori ferma-bracci.
Verniciatura	verniciatura per cataforesi epossidica e finitura bugnata con resina acrilica.
Colore	Grey9007

NORME E CONFORMITÀ

Marche e test	CE
---------------	----



DOWNLOAD

DISEGNI

DisegnoTecnico d1365.dxf

DisegnoTecnico3D disano 1365.3ds



1365 - Flangia ø100

Codice: 426989-00

