

## 1465 - Flangia ø120

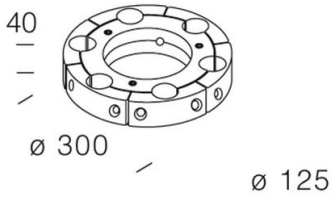
Codice: 427001-00

### INFORMAZIONI GENERALI

Articolo	1465 - Flangia ø120
Codice	427001-00

### DIMENSIONI E PESO

Altezza (mm)	40 mm
Peso (Kg)	2.366 kg



1465 Flangia ø120



## 1465 - Flangia ø120

Codice: 427001-00

**DATI FOTOMETRICI**



Potenza assorbita (totale) (W)	0 W
-----------------------------------	-----

## 1465 - Flangia $\varnothing$ 120

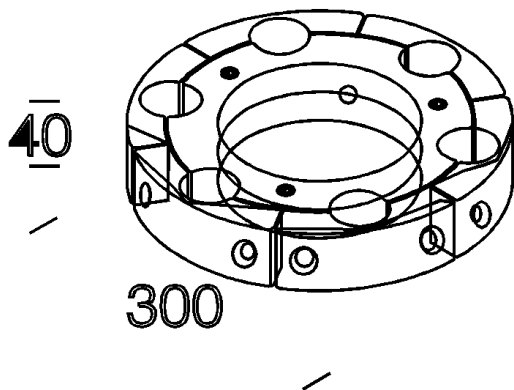
Codice: 427001-00

### MATERIALI E COLORI

Corpo	in alluminio pressofuso. Per irrigidimento della composizione, completo di 6 settori ferma-bracci.
Verniciatura	verniciatura per cataforesi epossidica e finitura bugnata con resina acrilica.
Colore	Grafite

### NORME E CONFORMITÀ

Marche e test	CE
---------------	----



### DOWNLOAD

#### DISEGNI

DisegnoTecnico d1465.dxf

DisegnoTecnico3D disano 1465.3ds



## 1465 - Flangia ø120

Codice: 427001-00

