

368 - Raccordo testa-palo

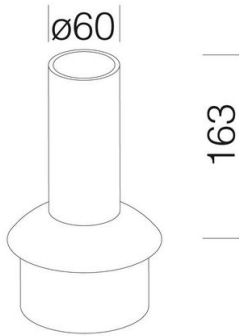
Codice: 427003-00

INFORMAZIONI GENERALI

Articolo	368 - Raccordo testa-palo
Codice	427003-00

DIMENSIONI E PESO

Altezza (mm)	163 mm
Diametro (Ø) (mm)	60 mm
Peso (Kg)	1.64 kg



368 Raccordo testa-palo



368 - Raccordo testa-palo

Codice: 427003-00



368 - Raccordo testa-palo

Codice: 427003-00

MATERIALI E COLORI

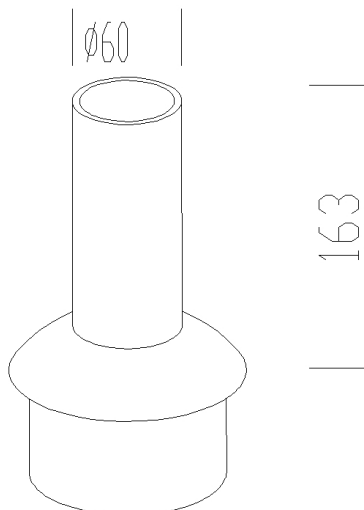
Corpo	in acciaio zincato.
Attacco palo	/
Colore	Grafite

NORME E CONFORMITÀ

Marche e test	CE
---------------	----

GARANZIA

Garanzia post-vendita	0 yr
-----------------------	------



DOWNLOAD

DISEGNI

DisegnoTecnico 368.dxf

