

## 1844 - Globo 2.0

Codice: 427249-19



Aggiornamento tecnologico e cura particolare del design. Globo 2.0, apparecchio a Led da semincasso, si distingue per la qualità dei materiali utilizzati che ne garantiscono robustezza e lunga durata nel tempo.

Corpo lampada e diffusore sono realizzati in policarbonato infrangibile e autoestinguente V2, stabilizzato ai raggi UV. Le guarnizioni sono prodotte in materiale ecologico e la qualità della luce è consentita dal diffusore anti abbagliamento, liscio esternamente, per evitare il deposito della polvere.



### INFORMAZIONI GENERALI

Articolo	1844 - Globo 2.0
Codice	427249-19

### DIMENSIONI E PESO

Altezza (mm)	85 mm
Diametro (Ø) (mm)	300 mm
Peso (Kg)	0.94 kg

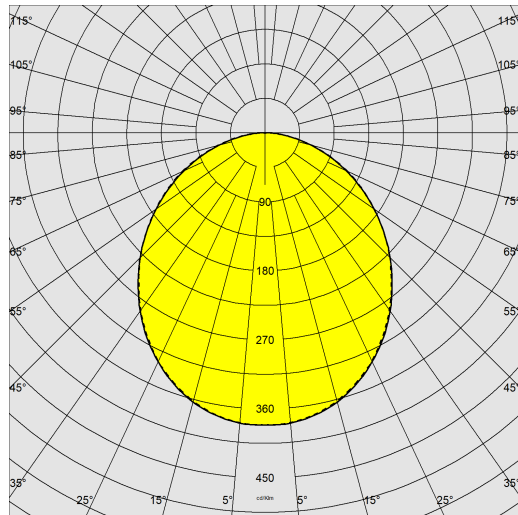
### CARATTERISTICHE ELETTRICHE E CONTROLLI

Tipo di tensione	AC
Tensione Min (V)	220 V
Tensione Max (V)	240 V
Frequenza Min (Hz)	50 Hz
Frequenza Max (Hz)	60 Hz
Frequenza (Hz)	50 Hz
Sigla cablaggio	CLD
Interfaccia di controllo	0-10V
Fattore di potenza	≥0.9
Classe di isolamento	Classe I
Controllo e Regolazione	Si (Integrato)
Tecnologia sensore	Sensore di presenza radar sensor
Funzioni Integrate	Movimento, Presenza

## 1844 - Globo 2.0

Codice: 427249-19

### DATI FOTOMETRICI



Sorgente luminosa	LED
CRI	83
Flusso luminoso (uscente) (lm)	2100 lm
Potenza assorbita (totale) (W)	14 W
CCT	4000 K
Efficienza luminosa (lm/W)	150 lm/W
Mantenimento del flusso luminoso LED	50000 hr, L 80, B 10

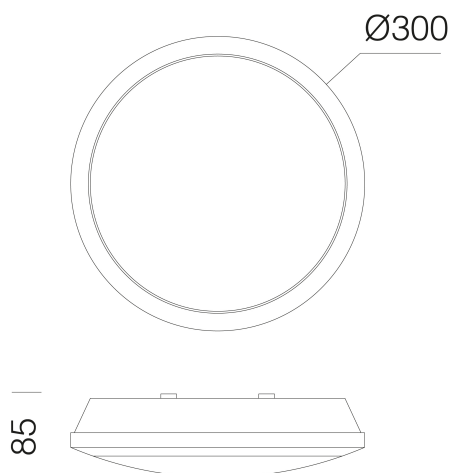
### CARATTERISTICHE MECCANICHE

Resistenza meccanica agli urti (IK)	IK08
IP	65



## 1844 - Globo 2.0

Codice: 427249-19



### DOWNLOAD

#### MONTAGGI

[IstruzioniMontaggio 1844 03-23.pdf](#)

#### DISEGNI

[BIM 1844 Globo 2.0 - 20201221.rar](#)

[DisegnoTecnico 1844.dxf](#)



### MATERIALI E COLORI

Corpo	in policarbonato infrangibile ed autoestingente, stabilizzato ai raggi UV, antingiallimento ed anello di finitura esterno in ABS.
Diffusore	in policarbonato trasparente, antiabbagliamento, infrangibile e autoestingente V2, stabilizzato ai raggi UV.
Verniciatura	a polvere con vernice epossidica in poliestere resistente ai raggi UV.
Colore	Bianco
Equipaggiamento	guarnizione in materiale ecologico. passacavo in gomma diam. 1/2 pollice gas (cavo min. diam.9 max diam. 12).

### NORME E CONFORMITÀ

Classe sicurezza fotobiologica	RG0
Marcature e test	CE
Norme di riferimento	EN60598-1. Hanno grado di protezione secondo la norma EN60529.
Etichetta Energetica	C

### GARANZIA

Garanzia post-vendita	3 yr
-----------------------	------