

1244 - Torpedo 2.0 - asimmetrico

Codice: 427852-00

INFORMAZIONI GENERALI



Articolo	1244 - Torpedo 2.0 - asimmetrico
Codice	427852-00

DIMENSIONI E PESO

Lunghezza (mm)	611 mm
Larghezza (mm)	323 mm
Altezza (mm)	96 mm
Peso (Kg)	4.5 kg

INSTALLAZIONE

Diametro (Ø) attacco palo (mm)	60-60 mm
Superficie di esposizione al vento (mm)	L 130000 mm ² , F 46100 mm ²

CARATTERISTICHE ELETTRICHE E CONTROLLI

Tipo di tensione	AC
Tensione Min (V)	220 V
Tensione Max (V)	240 V
Frequenza Min (Hz)	50 Hz
Frequenza Max (Hz)	60 Hz
Frequenza (Hz)	50 Hz
Sigla cablaggio	CLD
Fattore di potenza	≥0.9
Surge protector (differenziale/comune) (EN 61547)	6 kV, 10 kV
Classe di isolamento	Classe II
Controllo e Regolazione	Nessuno



Torpedo 2.0 è un apparecchio d'illuminazione urbana di nuova generazione, erede di un prodotto storico di Disano e ora aggiornato con la più innovativa tecnologia LED.

Questo sistema viene progettato per garantire un'elevata efficienza energetica e una lunga durata di vita, risultando quindi perfettamente idoneo a essere installato in qualsiasi condizione ambientale urbana.

Il design di Torpedo 2.0 è stato studiato con estrema cura per massimizzare l'efficienza luminosa e integrarsi armoniosamente con il tessuto urbano circostante.

Per merito della disposizione versatile dei LED, è disponibile in diverse versioni - rotondo, stradale, ciclabile/pedonale, asimmetrico -, assicurando in ogni caso la distribuzione ottimale della luce e la perfetta adattabilità alle specifiche esigenze dell'ambiente.

Un ulteriore e significativo vantaggio di Torpedo 2.0 è la possibilità di scegliere la corrente di pilotaggio dei LED. Questa caratteristica consente di ottimizzare l'efficienza dell'impianto: una corrente più bassa evita sprechi energetici, mentre una maggiore quantità di luce permette di ridurre il numero degli apparecchi necessari, migliorando l'efficienza complessiva.

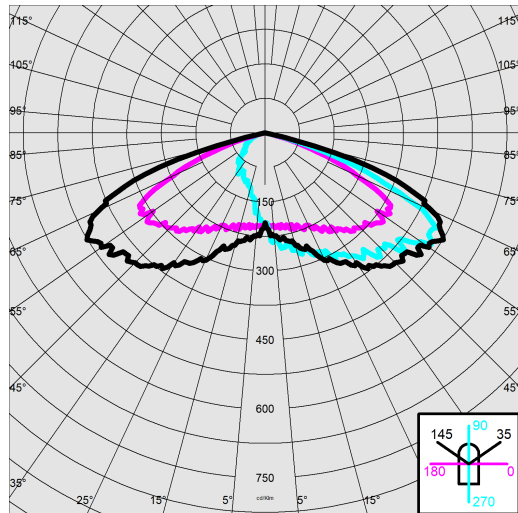
In sintesi, Torpedo 2.0 rappresenta una soluzione di illuminazione urbana avanzata che combina tecnologia di ultimissima generazione, design efficiente e flessibilità d'uso. Si dimostra, pertanto, la scelta ideale, se non obbligata, per chi cerca un'illuminazione urbana duratura, efficiente e capace di adeguarsi a diverse condizioni ambientali.



1244 - Torpedo 2.0 - asimmetrico

Codice: 427852-00

DATI FOTOMETRICI



Sorgente luminosa	LED
CRI	>70
Flusso luminoso (uscente) (lm)	5530 lm
Potenza assorbita (totale) (W)	32 W
CCT	4000 K
Efficienza luminosa (lm/W)	173 lm/W
Low Flicker	apparecchio con Flicker molto contenuto: luce uniforme per una maggior sicurezza visiva.
Mantenimento del flusso luminoso LED	100000 hr, L 90, B 10

CARATTERISTICHE MECCANICHE

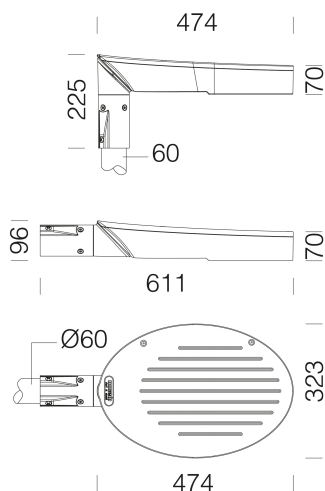
Resistenza meccanica agli urti (IK)	IK09
IP	66
Temperatura ambiente - min	-30 °C
Temperatura ambiente - max	40 °C



1244 - Torpedo 2.0 - asimmetrico

Codice: 427852-00

MATERIALI E COLORI



DOWNLOAD

MONTAGGI

IstruzioniMontaggio torpedo 2 0 01-25.pdf

DISEGNI

BIM 1244 Torpedo 2 0 04-25.zip

DisegnoTecnico torpedo.dxf



Corpo	in alluminio pressofuso e disegnati con una sezione aerodinamica a bassa superficie di esposizione al vento. Alette di raffreddamento integrate nella copertura.
Ottica	in PMMA ad alto rendimento resistente alle alte temperature e ai raggi UV.
Diffusore	vetro temperato sp. 4mm, resistente agli shock termici e agli urti (UNI EN 12150-1:2001).
Dissipatore	il sistema di dissipazione del calore è appositamente studiato e realizzato per permettere il funzionamento dei LED con temperature idonee per garantire ottime prestazioni/rendimento ed un' elevata durata di vita.
Attacco palo	in alluminio pressofuso. Idoneo per pali di diametro da 60mm.
Verniciatura	il ciclo di verniciatura a polvere, interamente automatizzato, prevede una vernice a base poliestere, resistente alla corrosione in nebbia salina e stabilizzata ai raggi UV., Antracite = RAL 7021
Verniciatura speciale (A RICHIESTA)	A richiesta: verniciatura per ambienti marini consigliata per distanze inferiori a 5 km dal mare.
Colore	Grey, Antracite
Equipaggiamento	<ul style="list-style-type: none"> - connettore stagno per una rapida installazione senza dover aprire l'apparecchio. - valvola anticondensa. - dispositivo di controllo della temperatura con ripristino automatico. - dispositivo di protezione conforme alla EN 61547 contro i fenomeni impulsivi. - funzioni integrate CLD PROG.
Warnings	Registered Design DM/100271

EMERGENZA

Tipo di alimentazione per emergenza	Non presente
-------------------------------------	--------------

NORME E CONFORMITÀ

Classe sicurezza fotobiologica	RG0 Ethr
Marcature e test	CE, ENEC
Norme di riferimento	EN60598-1. Hanno grado di protezione secondo la norma EN60529.

GARANZIA

Garanzia post-vendita	5 yr
-----------------------	------