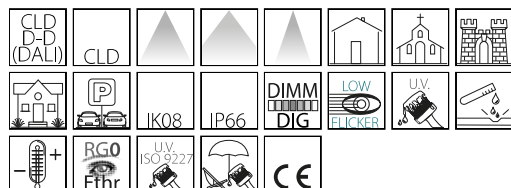


2537 - Koala Big - con riflettore

Codice: 431883-00

INFORMAZIONI GENERALI



| | |
|----------|-----------------------------------|
| Articolo | 2537 - Koala Big - con riflettore |
| Codice | 431883-00 |

DIMENSIONI E PESO

| | |
|-------------------|----------|
| Larghezza (mm) | 240 mm |
| Altezza (mm) | 200 mm |
| Diametro (Ø) (mm) | 160 mm |
| Peso (Kg) | 1.445 kg |

CARATTERISTICHE ELETTRICHE E CONTROLLI

| | |
|-------------------------|----------|
| Tipo di tensione | AC |
| Tensione Min (V) | 220 V |
| Tensione Max (V) | 240 V |
| Frequenza Min (Hz) | 50 Hz |
| Frequenza Max (Hz) | 60 Hz |
| Frequenza (Hz) | 50 Hz |
| Sigla cablaggio | CLD |
| Fattore di potenza | ≥0.92 |
| Classe di isolamento | Classe I |
| Controllo e Regolazione | Nessuno |



La gamma dei proiettori da giardino residenziale KOALA di Disano è apprezzata per il design elegante e le ottime performance luminose offerte da un apparecchio di dimensioni contenute, in grado di integrarsi perfettamente nell'ambiente esterno.

Le applicazioni di questi apparecchi, prodotti in diverse versioni, sono molteplici e vanno dalle aree verdi all'illuminazione dei monumenti, dalle infrastrutture all'hospitality, sempre con risultati di alta qualità.

La nuova versione KOALA BIG offre potenze più elevate, così da soddisfare qualsiasi esigenza di illuminazione architettonica, conseguendo sempre il massimo del risultato. Inoltre, in questa nuova versione è possibile utilizzare un cablaggio DALI per un controllo, anche a distanza, di ogni singolo punto luminoso.

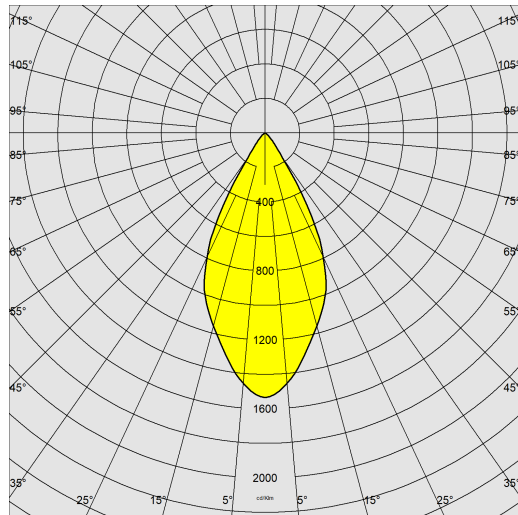
Con KOALA BIG il progetto di luce diventa sempre più spettacolare e intelligente.



2537 - Koala Big - con riflettore

Codice: 431883-00

DATI FOTOMETRICI



| | |
|--------------------------------------|----------------------|
| Sorgente luminosa | LED COB |
| CRI | 80 |
| Flusso luminoso (uscente) (lm) | 3528 lm |
| Potenza assorbita (totale) (W) | 27 W |
| CCT | 4000 K |
| Efficienza luminosa (lm/W) | 131 lm/W |
| Apertura fascio | 48 ° |
| Mantenimento del flusso luminoso LED | 50000 hr, L 80, B 20 |

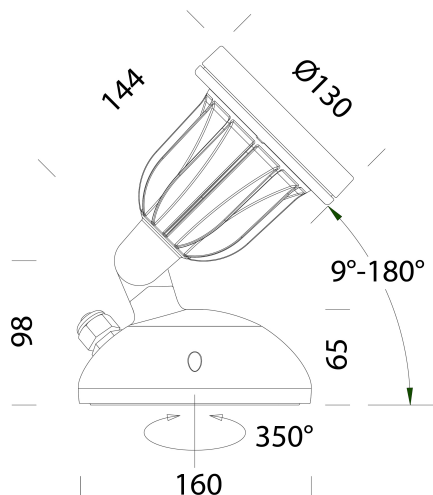
CARATTERISTICHE MECCANICHE

| | |
|-------------------------------------|------|
| Resistenza meccanica agli urti (IK) | IK08 |
| IP | 66 |



2537 - Koala Big - con riflettore

Codice: 431883-00



DOWNLOAD

MONTAGGI

[IstruzioniMontaggio koala big 04-23.pdf](#)

DISEGNI

[BIM 2537 Koala Big - with reflector - 20210310.zip](#)

[DisegnoTecnico 2537.dxf](#)



MATERIALI E COLORI

| | |
|-----------------|---|
| Corpo | in alluminio pressofuso, con snodo centrale stampato in alluminio pressofuso. |
| Ottica | in alluminio argentato ad alto rendimento. |
| Diffusore | vetro extra-chiaro sp. 4mm temperato resistente agli shock termici e agli urti (UNI-EN 12150-1:2001). |
| Verniciatura | fase di pretrattamento superficiale del metallo, verniciatura con polvere poliestere, resistente alla corrosione, stabilizzata ai raggi UV. Di serie con trattamento specifico per ambienti marini conforme alla norma UNI EN ISO 9227. |
| Colore | Grey |
| Equipaggiamento | con dispositivo di protezione conforme alla EN 61547 contro i fenomeni impulsivi atto a proteggere il modulo LED e il relativo alimentatore. |

NORME E CONFORMITÀ

| | |
|--------------------------------|--|
| Classe sicurezza fotobiologica | RG0 Ethr |
| Marcature e test | CE |
| Norme di riferimento | EN60598-1. Hanno grado di protezione secondo la norma EN60529. |
| Etichetta Energetica | D |

DOTAZIONI

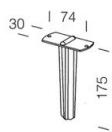
| | |
|-------------|----------------------------|
| A richiesta | versioni DIMM 1/10 o DALI. |
|-------------|----------------------------|

GARANZIA

| | |
|-----------------------|------|
| Garanzia post-vendita | 3 yr |
|-----------------------|------|

2537 - Koala Big - con riflettore

Codice: 431883-00



119 Picchetto