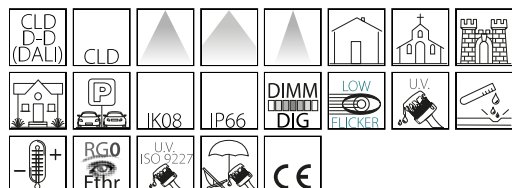


## 2537 - Koala Big - con riflettore

Codice: 431884-00

### INFORMAZIONI GENERALI



Articolo	2537 - Koala Big - con riflettore
Codice	431884-00

### DIMENSIONI E PESO

Larghezza (mm)	240 mm
Altezza (mm)	200 mm
Diametro (Ø) (mm)	160 mm
Peso (Kg)	1.465 kg

### CARATTERISTICHE ELETTRICHE E CONTROLLI

Tipo di tensione	AC
Tensione Min (V)	220 V
Tensione Max (V)	240 V
Frequenza Min (Hz)	50 Hz
Frequenza Max (Hz)	60 Hz
Frequenza (Hz)	50 Hz
Sigla cablaggio	CLD
Fattore di potenza	≥0.92
Classe di isolamento	Classe I
Controllo e Regolazione	Nessuno



La gamma dei proiettori da giardino residenziale KOALA di Disano è apprezzata per il design elegante e le ottime performance luminose offerte da un apparecchio di dimensioni contenute, in grado di integrarsi perfettamente nell'ambiente esterno.

Le applicazioni di questi apparecchi, prodotti in diverse versioni, sono molteplici e vanno dalle aree verdi all'illuminazione dei monumenti, dalle infrastrutture all'hospitality, sempre con risultati di alta qualità.

La nuova versione KOALA BIG offre potenze più elevate, così da soddisfare qualsiasi esigenza di illuminazione architettonica, conseguendo sempre il massimo del risultato. Inoltre, in questa nuova versione è possibile utilizzare un cablaggio DALI per un controllo, anche a distanza, di ogni singolo punto luminoso.

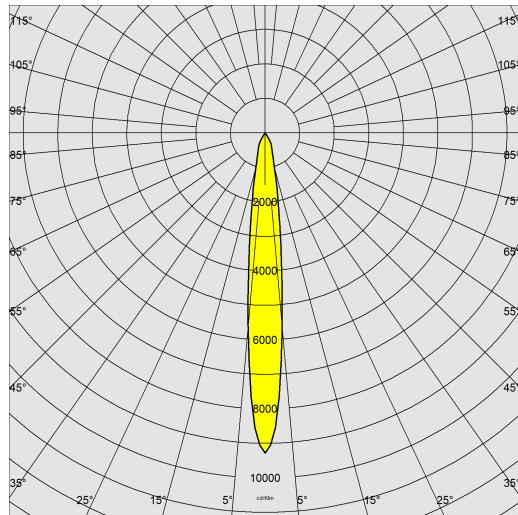
Con KOALA BIG il progetto di luce diventa sempre più spettacolare e intelligente.



## 2537 - Koala Big - con riflettore

Codice: 431884-00

### DATI FOTOMETRICI



Sorgente luminosa	LED COB
CRI	80
Flusso luminoso (uscente) (lm)	4384 lm
Potenza assorbita (totale) (W)	40 W
CCT	4000 K
Efficienza luminosa (lm/W)	110 lm/W
Apertura fascio	13 °
Mantenimento del flusso luminoso LED	50000 hr, L 80, B 20

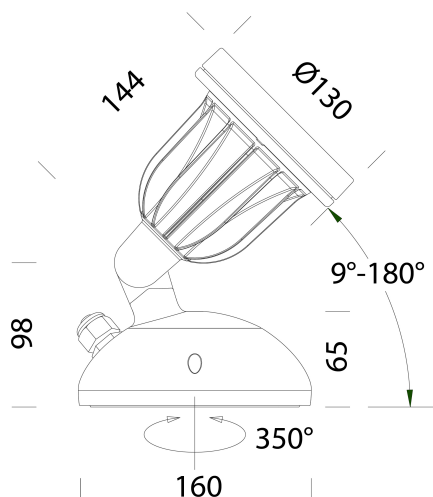
### CARATTERISTICHE MECCANICHE

Resistenza meccanica agli urti (IK)	IK08
IP	66



## 2537 - Koala Big - con riflettore

Codice: 431884-00



### DOWNLOAD

#### MONTAGGI

IstruzioniMontaggio koala big 04-23.pdf

#### DISEGNI

BIM 2537 Koala Big - with reflector - 20210310.zip

DisegnoTecnico 2537.dxf



### MATERIALI E COLORI

Corpo	in alluminio pressofuso, con snodo centrale stampato in alluminio pressofuso.
Ottica	in alluminio argentato ad alto rendimento.
Diffusore	vetro extra-chiaro sp. 4mm temperato resistente agli shock termici e agli urti (UNI-EN 12150-1:2001).
Verniciatura	fase di pretrattamento superficiale del metallo, verniciatura con polvere poliestere, resistente alla corrosione, stabilizzata ai raggi UV. Di serie con trattamento specifico per ambienti marini conforme alla norma UNI EN ISO 9227.
Colore	Grey
Equipaggiamento	con dispositivo di protezione conforme alla EN 61547 contro i fenomeni impulsivi atto a proteggere il modulo LED e il relativo alimentatore.

### NORME E CONFORMITÀ

Classe sicurezza fotobiologica	RG0 Ethr
Marcature e test	CE
Norme di riferimento	EN60598-1. Hanno grado di protezione secondo la norma EN60529.
Etichetta Energetica	E

### DOTAZIONI

A richiesta	versioni DIMM 1/10 o DALI.
-------------	----------------------------

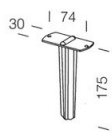
### GARANZIA

Garanzia post-vendita	3 yr
-----------------------	------

## 2537 - Koala Big - con riflettore

---

Codice: 431884-00



**119 Picchetto**