

1539 - Elfo RGBW - DMX RDM

Codice: 432834-00

INFORMAZIONI GENERALI



Articolo	1539 - Elfo RGBW - DMX RDM
Codice	432834-00

DIMENSIONI E PESO

Lunghezza (mm)	220 mm
Larghezza (mm)	220 mm
Altezza (mm)	300 mm
Diametro (Ø) (mm)	150 mm
Peso (Kg)	3.6 kg

CARATTERISTICHE ELETTRICHE E CONTROLLI

Tipo di tensione	AC
Tensione Min (V)	220 V
Tensione Max (V)	240 V
Frequenza Min (Hz)	50 Hz
Frequenza Max (Hz)	60 Hz
Frequenza (Hz)	50 Hz
Sigla cablaggio	CLD
Fattore di potenza	≥0.9
Classe di isolamento	Classe II
Controllo e Regolazione	Nessuno



Disano presenta il classico proiettore Elfo in diverse versioni tecnologicamente avanzate: LED e LED RGB ad alta efficienza con dissipatore integrato.

Le ottime performance di questo proiettore in termini di risparmio energetico ed efficienza luminosa si accompagnano ad una lunga durata di vita, con materiali dotati di elevato grado di protezione per le installazioni esterne.

Oltre alle sorgenti luminose d'avanguardia i proiettori Elfo dispongono di vari sistemi per il controllo della luce come il controller DMX.

Questo sistema consente di memorizzare con memoria interna scenografie luminose e tempistiche.

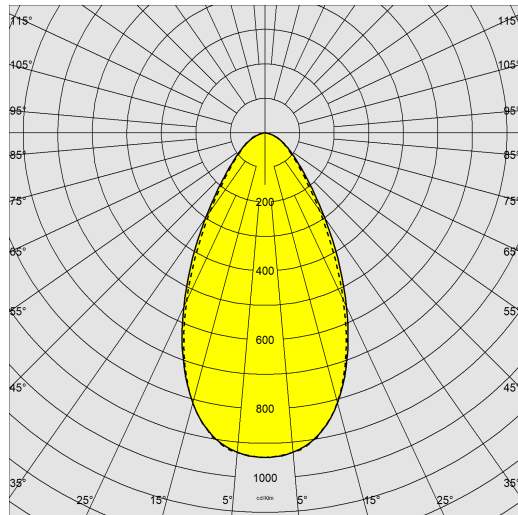
Un prodotto completo per realizzare al meglio tutti i desideri del progettista di luce.



1539 - Elfo RGBW - DMX RDM

Codice: 432834-00

DATI FOTOMETRICI



Sorgente luminosa	LED RGBW
Flusso luminoso (uscente) (lm)	1115 lm
Potenza assorbita (totale) (W)	41 W
CCT	0 K
Efficienza luminosa (lm/W)	27 lm/W
Mantenimento del flusso luminoso LED	50000 hr, L 80, B 20

CARATTERISTICHE MECCANICHE

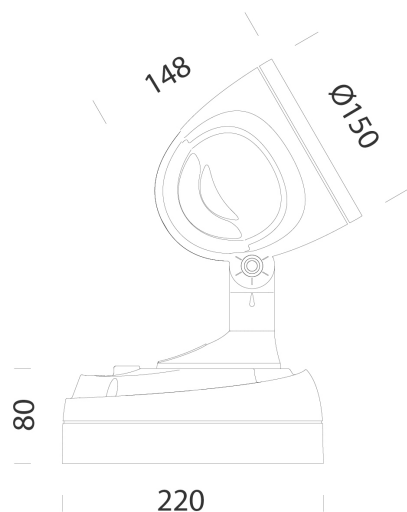
Resistenza meccanica agli urti (IK)	IK08
IP	65



1539 - Elfo RGBW - DMX RDM

Codice: 432834-00

MATERIALI E COLORI



DOWNLOAD

MONTAGGI

[IstruzioniMontaggio elfo dmx.pdf](#)

[IstruzioniMontaggio Elfo 03-23.pdf](#)

DISEGNI

[DisegnoTecnico elfoled.dxf](#)

[DisegnoTecnico3D disano 1539 elfo.3ds](#)



Corpo	in alluminio pressofuso con alette di raffreddamento integrate nella copertura.
Diffusore	vetro temperato sp. 4mm, resistente agli shock termici e agli urti (UNI EN 12150-1:2001).
Verniciatura	fase di pretrattamento superficiale del metallo, verniciatura con polvere poliesteri, resistente alla corrosione, alle nebbie saline, stabilizzata ai raggi UV.
Colore	Grey9007
Equipaggiamento	guarnizione di tenuta in gomma siliconica. Passacavo in gomma Ø 1/2 pollice gas.

NORME E CONFORMITÀ

Classe sicurezza fotobiologica	RG0
Marcature e test	CE
Norme di riferimento	EN60598-1. Hanno grado di protezione secondo la norma EN60529.
Etichetta Energetica	E

GARANZIA

Garanzia post-vendita	3 yr
-----------------------	------

1539 - Elfo RGBW - DMX RDM

Codice: 432834-00



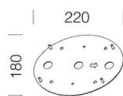
187 Frangiluce



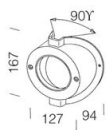
186 Convogliatore



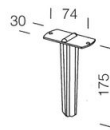
DOP Controller



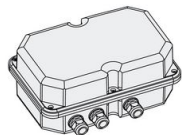
188 Piastra



116 Supporto angolare



119 Picchetto



Cassetta IP65 DMX