

## 1564 - Elfo - DIP SWITCH - FS

Codice: 432839-00

### INFORMAZIONI GENERALI



Articolo	1564 - Elfo - DIP SWITCH - FS
Codice	432839-00

### DIMENSIONI E PESO

Lunghezza (mm)	200 mm
Larghezza (mm)	150 mm
Altezza (mm)	300 mm
Diametro (Ø) (mm)	150 mm
Peso (Kg)	2.595 kg

### CARATTERISTICHE ELETTRICHE E CONTROLLI

Tipo di tensione	AC
Tensione Min (V)	220 V
Tensione Max (V)	240 V
Frequenza Min (Hz)	50 Hz
Frequenza Max (Hz)	60 Hz
Frequenza (Hz)	50 Hz
Sigla cablaggio	CLD
Fattore di potenza	≥0.9
Corrente Nominale	900 mA
Classe di isolamento	Classe II
Controllo e Regolazione	Nessuno



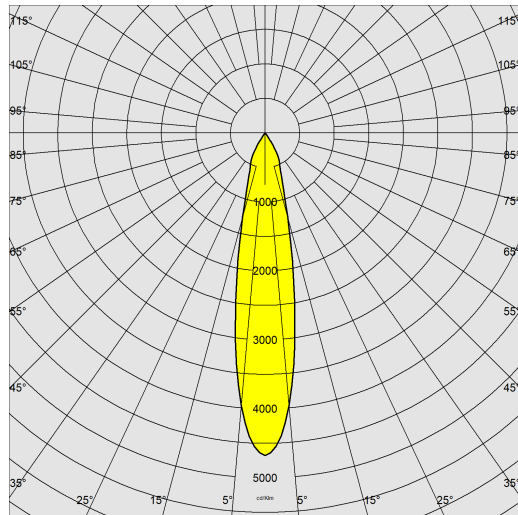
Un prodotto completo per realizzare al meglio tutti i desideri del progettista di luce.



## 1564 - Elfo - DIP SWITCH - FS

Codice: 432839-00

### DATI FOTOMETRICI



Sorgente luminosa	LED COB
CRI	80
Flusso luminoso (uscente) (lm)	5540 lm
Potenza assorbita (totale) (W)	49 W
CCT	4000 K
Efficienza luminosa (lm/W)	113 lm/W
Apertura fascio	15 °
Mantenimento del flusso luminoso LED	50000 hr, L 80, B 20

### CARATTERISTICHE MECCANICHE

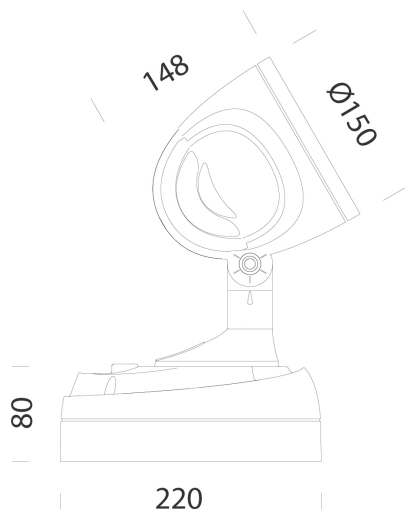
Resistenza meccanica agli urti (IK)	IK08
IP	65



## 1564 - Elfo - DIP SWITCH - FS

Codice: 432839-00

### MATERIALI E COLORI



### DOWNLOAD

#### MONTAGGI

IstruzioniMontaggio Elfo 03-23.pdf

#### DISEGNI

DisegnoTecnico elfoled.dxf

DisegnoTecnico3D disano 1564 elfo.3ds



Corpo	in alluminio pressofuso con alette di raffreddamento integrate nella copertura.
Ottica	in alluminio argentato ad alto rendimento.
Diffusore	vetro temperato sp. 4mm, resistente agli shock termici e agli urti (UNI EN 12150-1:2001).
Verniciatura	fase di pretrattamento superficiale del metallo, verniciatura con polvere poliestere, resistente alla corrosione, alle nebbie saline, stabilizzata ai raggi UV.
Colore	Grafite
Equipaggiamento	guarnizione di tenuta in gomma siliconica. Passacavo in gomma Ø 1/2 pollice gas.

### NORME E CONFORMITÀ

Classe sicurezza fotobiologica	RG0 Ethr
Marcature e test	CE
Norme di riferimento	EN60598-1. Hanno grado di protezione secondo la norma EN60529.
Etichetta Energetica	D

### GARANZIA

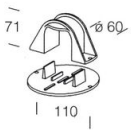
Garanzia post-vendita	3 yr
-----------------------	------

## 1564 - Elfo - DIP SWITCH - FS

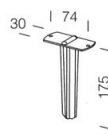
Codice	Cablaggio	I led	WTot	K - Lumen Output - CRI – Gradi
432838-00	CLD	900	49	4000K – 5540lm – CRI80 – 15°
432838-00	CLD	700	37	4000K - 4390lm – CRI80 – 15°
432838-00	CLD	500	26	4000K - 3190lm – CRI80 – 15°
432839-00	CLD	900	49	4000K - 5540lm – CRI80 – 15°
432839-00	CLD	700	37	4000K - 4390lm – CRI80 – 15°
432839-00	CLD	500	26	4000K - 3190lm – CRI80 – 15°

## 1564 - Elfo - DIP SWITCH - FS

Codice: 432839-00



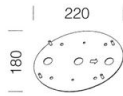
120 Supporto a palo



119 Picchetto



116 Supporto angolare



188 Piastra