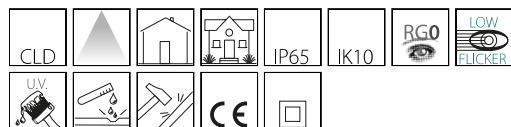


1232 - Faro - tipo basso

Codice: 510006-00

INFORMAZIONI GENERALI



Articolo	1232 - Faro - tipo basso
Codice	510006-00

DIMENSIONI E PESO

Lunghezza (mm)	510 mm
Larghezza (mm)	180 mm
Altezza (mm)	510 mm
Diametro (Ø) (mm)	180 mm
Peso (Kg)	3.8 kg

CARATTERISTICHE ELETTRICHE E CONTROLLI

Tipo di tensione	AC
Tensione Min (V)	220 V
Tensione Max (V)	240 V
Frequenza Min (Hz)	50 Hz
Frequenza Max (Hz)	60 Hz
Frequenza (Hz)	50 Hz
Sigla cablaggio	CLD
Fattore di potenza	≥0.9
Classe di isolamento	Classe II
Controllo e Regolazione	Nessuno



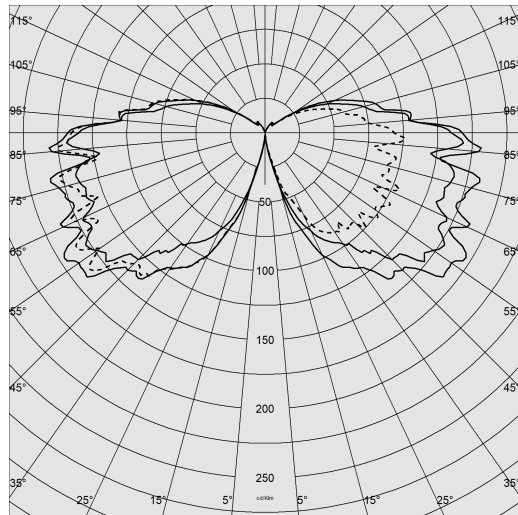
La luce negli esterni oltre agli aspetti funzionali deve tenere conto della funzione estetica. Disano per questo ha allargato la serie Faro con l'inserimento della versione a LED. Un apparecchio di dimensioni contenute con una corretta gestione del fascio luminoso in grado di creare scenografie suggestive ed eleganti. Un apparecchio pensato per l'installazione con supporto a colonna in acciaio.



1232 - Faro - tipo basso

Codice: 510006-00

DATI FOTOMETRICI



Sorgente luminosa	LED
CRI	>80
Flusso luminoso (uscente) (lm)	813 lm
Potenza assorbita (totale) (W)	13 W
CCT	4000 K
Efficienza luminosa (lm/W)	63 lm/W
Mantenimento del flusso luminoso LED	50000 hr, L 80, B 20

CARATTERISTICHE MECCANICHE

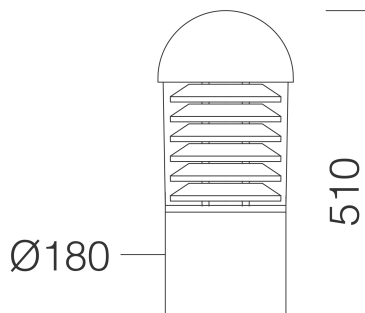
Resistenza meccanica agli urti (IK)	IK10
IP	65



1232 - Faro - tipo basso

Codice: 510006-00

MATERIALI E COLORI



Corpo	in alluminio estruso, di sezione cilindrica diam. 180mm.
Diffusore	in policarbonato trasparente, antiabbagliamento, infrangibile e autoestinguento V2, stabilizzato ai raggi UV.
Attacco a terra (base)	in alluminio pressofuso.
Verniciatura	fase di pretrattamento superficiale del metallo, verniciatura con polvere poliesteri, resistente alla corrosione, alle nebbie saline, stabilizzata ai raggi UV.
Verniciatura speciale (A RICHIESTA)	a richiesta: verniciatura conforme alla norma UNI EN ISO 9227, test di corrosione in atmosfera artificiale per ambienti aggressivi o marini (fronte mare).
Colore	Grafite
Equipaggiamento	- con valvola di ricircolo aria. - completo di connettore stagno per il collegamento alla linea

NORME E CONFORMITÀ

Classe sicurezza fotobiologica	RG0
Marcature e test	CE
Norme di riferimento	EN60598-1. Hanno grado di protezione secondo la norma EN60529.
Etichetta Energetica	C

DOWNLOAD

MONTAGGI

[IstruzioniMontaggio faro 02-23.pdf](#)

DISEGNI

[DisegnoTecnico 1232c.dxf](#)

GARANZIA

Garanzia post-vendita	3 yr
-----------------------	------

