

1875 - Portofino - tipo medio

Codice: 511150-2191

INFORMAZIONI GENERALI



Articolo	1875 - Portofino - tipo medio
Codice	511150-2191

DIMENSIONI E PESO

Lunghezza (mm)	190 mm
Larghezza (mm)	140 mm
Altezza (mm)	600 mm
Diametro (Ø) (mm)	600 mm
Peso (Kg)	1.65 kg

CARATTERISTICHE ELETTRICHE E CONTROLLI

Tipo di tensione	AC
Tensione Min (V)	220 V
Tensione Max (V)	240 V
Frequenza Min (Hz)	50 Hz
Frequenza Max (Hz)	60 Hz
Frequenza (Hz)	50 Hz
Sigla cablaggio	CLD
Fattore di potenza	≥0.9
Classe di isolamento	Classe I
Controllo e Regolazione	Nessuno



Portofino: il piacere del design con il massimo della funzionalità. Un tocco di prestigio per qualsiasi contesto residenziale, con le tecnologie della luce più efficienti. Portofino è una linea di bollard ideale per vialetti d'ingresso, aree verdi e percorsi pedonali. Prodotto in diverse versioni a parete, con diverse altezze (150, 300 e 600 cm) e diametro del gambo, con diffusore piatto e in 3 versioni con diffusore bombato, questa colonnina rappresenta la giusta soluzione per ogni progetto di luce.

Le sorgenti Led di ultima generazione ad alta efficienza, con una temperatura di colore di 4000K e un alto indice di resa cromatica, assicurano una lunga durata di vita.

Portofino si distingue anche per l'alta qualità dei materiali, con corpo e colonna in alluminio pressofuso con alettature di raffreddamento, grado di protezione IP65, diffusore in policarbonato infrangibile e autoestinguento. In dotazione, il connettore per il collegamento alla linea elettrica e la basetta per l'eventuale installazione a parete.



1875 - Portofino - tipo medio

Codice: 511150-2191

DATI FOTOMETRICI



Sorgente luminosa	LED
CRI	>80
Flusso luminoso (uscente) (lm)	801 lm
Potenza assorbita (totale) (W)	10 W
CCT	4000 K
Efficienza luminosa (lm/W)	80 lm/W
Mantenimento del flusso luminoso LED	50000 hr, L 70, B 50

CARATTERISTICHE MECCANICHE

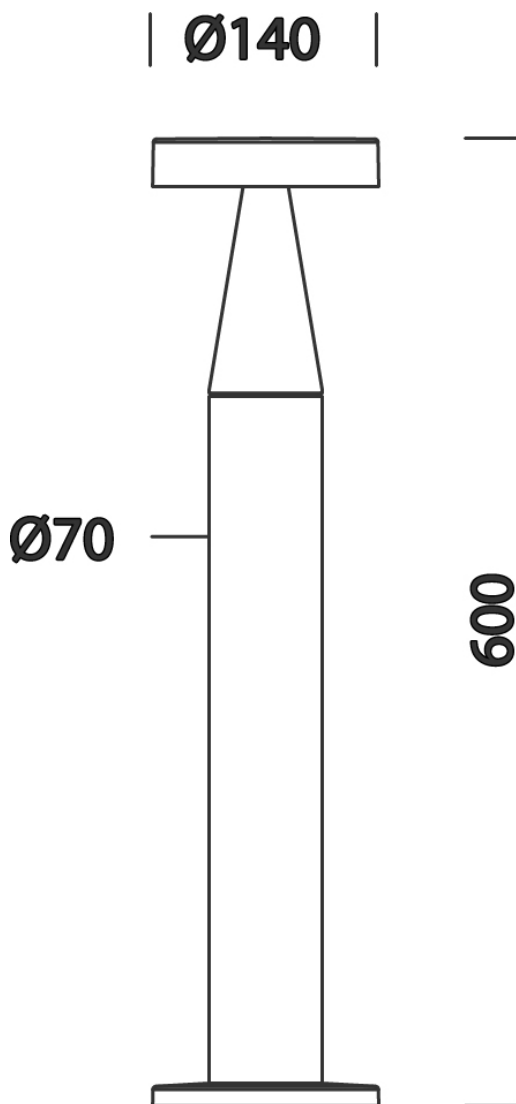
Resistenza meccanica agli urti (IK)	IK08
IP	65



1875 - Portofino - tipo medio

Codice: 511150-2191

MATERIALI E COLORI



Corpo	in alluminio pressofuso. Colonna in alluminio estruso.
Diffusore	in policarbonato trasparente, antiabbagliamento, infrangibile e autoestinguento V2, stabilizzato ai raggi UV.
Attacco a terra (base)	in alluminio pressofuso con saette di rinforzo interne.
Verniciatura	fase di pretrattamento superficiale del metallo, verniciatura con polvere poliesteri, resistente alla corrosione, alle nebbie saline, stabilizzata ai raggi UV.
Colore	Corten
Equipaggiamento	- con valvola di ricircolo aria. - completo di connettore stagno per il collegamento alla linea.

NORME E CONFORMITÀ

Classe sicurezza fotobiologica	RG0
Marcature e test	CE
Norme di riferimento	EN60598-1. Hanno grado di protezione secondo la norma EN60529.
Etichetta Energetica	F

GARANZIA

Garanzia post-vendita	3 yr
-----------------------	------

DOWNLOAD

MONTAGGI

IstruzioniMontaggio portofino 09-21.pdf

DISEGNI

BIM 1875 Portofino.zip

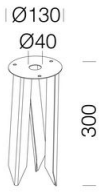
DisegnoTecnico 1875.dxf

DisegnoTecnico3D disano 1875 portofino.3ds



1875 - Portofino - tipo medio

Codice: 511150-2191



121 Picchetto