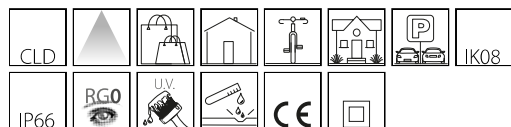


1849 - Bitta 3 LED - a piantana

Codice: 511444-00

INFORMAZIONI GENERALI



Articolo	1849 - Bitta 3 LED - a piantana
Codice	511444-00

DIMENSIONI E PESO

Lunghezza (mm)	413 mm
Larghezza (mm)	232 mm
Altezza (mm)	2400 mm
Peso (Kg)	14.227 kg

CARATTERISTICHE ELETTRICHE E CONTROLLI

Tipo di tensione	AC
Tensione Min (V)	220 V
Tensione Max (V)	240 V
Frequenza Min (Hz)	50 Hz
Frequenza Max (Hz)	60 Hz
Frequenza (Hz)	50 Hz
Sigla cablaggio	CLD
Fattore di potenza	≥0.9
Classe di isolamento	Classe II
Controllo e Regolazione	Nessuno



La luce in esterno oltre agli aspetti funzionali ha una funzione estetica.

Un apparecchio di dimensioni contenute con una corretta gestione del fascio luminoso può creare scenografie suggestive ed eleganti.

Un apparecchio pensato sia per l'installazione con supporto a colonna in acciaio, ma anche a parete.

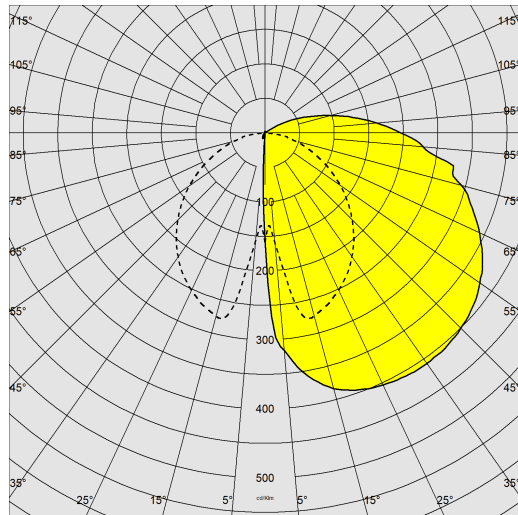
Una grande versatilità d'impiego e l'utilizzo di tecnologie avanzate ad alta efficienza, per LED



1849 - Bitta 3 LED - a piantana

Codice: 511444-00

DATI FOTOMETRICI



Sorgente luminosa	LED
CRI	80
Flusso luminoso (uscente) (lm)	2394 lm
Potenza assorbita (totale) (W)	27 W
CCT	4000 K
Efficienza luminosa (lm/W)	89 lm/W
Mantenimento del flusso luminoso LED	50000 hr, L 70, B 50

CARATTERISTICHE MECCANICHE

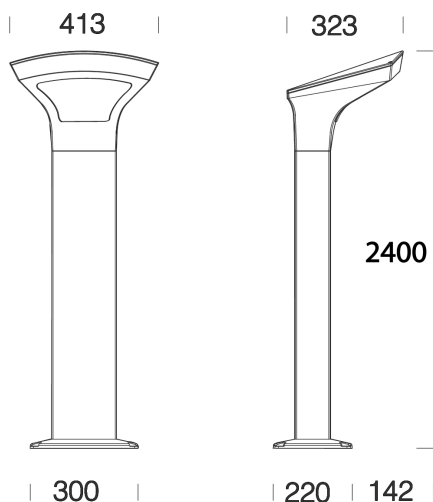
Resistenza meccanica agli urti (IK)	IK08
IP	66



1849 - Bitta 3 LED - a piantana

Codice: 511444-00

MATERIALI E COLORI



DOWNLOAD

MONTAGGI

IstruzioniMontaggio bitta 04-23.pdf

DISEGNI

BIM 1849 Bitta 3.zip

DisegnoTecnico 1849.dxf

DisegnoTecnico3D disano 1849 bitta 3 2400.3ds



Corpo	in alluminio pressofuso.
Diffusore	in policarbonato trasparente, antiabbagliamento, infrangibile e autoestinguente V2, stabilizzato ai raggi UV.
Attacco a terra (base)	in alluminio pressofuso.
Verniciatura	fase di pretrattamento superficiale del metallo, verniciatura con polvere poliesteri, resistente alla corrosione, alle nebbie saline, stabilizzata ai raggi UV.
Colore	Grafite
Equipaggiamento	- con valvola di ricircolo aria. - completo di connettore stagno per il collegamento alla linea

NORME E CONFORMITÀ

Classe sicurezza fotobiologica	RG0
Marcature e test	CE
Norme di riferimento	EN60598-1. Hanno grado di protezione secondo la norma EN60529.
Etichetta Energetica	D

GARANZIA

Garanzia post-vendita	3 yr
-----------------------	------