

2612 - Ground - con schermo bombato e lamelle radiali

Codice: 530630-00

INFORMAZIONI GENERALI



Articolo	2612 - Ground - con schermo bombato e lamelle radiali
Codice	530630-00

DIMENSIONI E PESO

Altezza (mm)	93 mm
Diametro (Ø) (mm)	296 mm
Peso (Kg)	2.655 kg

CARATTERISTICHE ELETTRICHE E CONTROLLI

Tipo di tensione	AC
Tensione Min (V)	220 V
Tensione Max (V)	240 V
Frequenza Min (Hz)	50 Hz
Frequenza Max (Hz)	60 Hz
Frequenza (Hz)	50 Hz
Sigla cablaggio	CLD
Fattore di potenza	≥0.9
Classe di isolamento	Classe I
Controllo e Regolazione	Nessuno



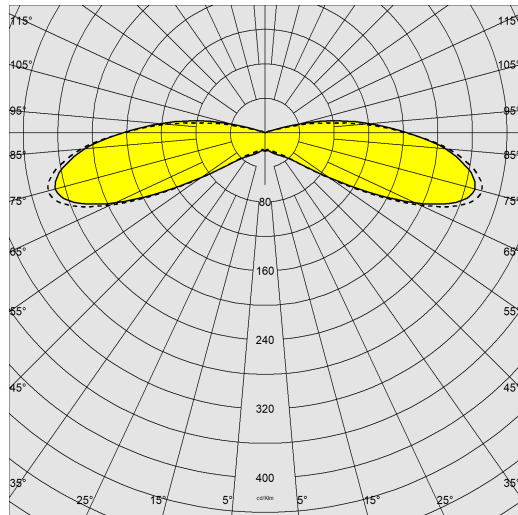
La famiglia dei residenziali Disano si arricchisce con il nuovo apparecchio Ground, installabile a terra, a parete oppure a soffitto senza la necessità di incassarlo. La tecnologia a Led delle sue sorgenti luminose permette poi eccellenti prestazioni accompagnate da elevati rendimenti e costi energetici ridottissimi.



2612 - Ground - con schermo bombato e lamelle radiali

Codice: 530630-00

DATI FOTOMETRICI



Sorgente luminosa	LED COB
CRI	90
Flusso luminoso (uscente) (lm)	144 lm
Potenza assorbita (totale) (W)	15 W
CCT	4000 K
Efficienza luminosa (lm/W)	10 lm/W
Mantenimento del flusso luminoso LED	50000 hr, L 70, B 50

CARATTERISTICHE MECCANICHE

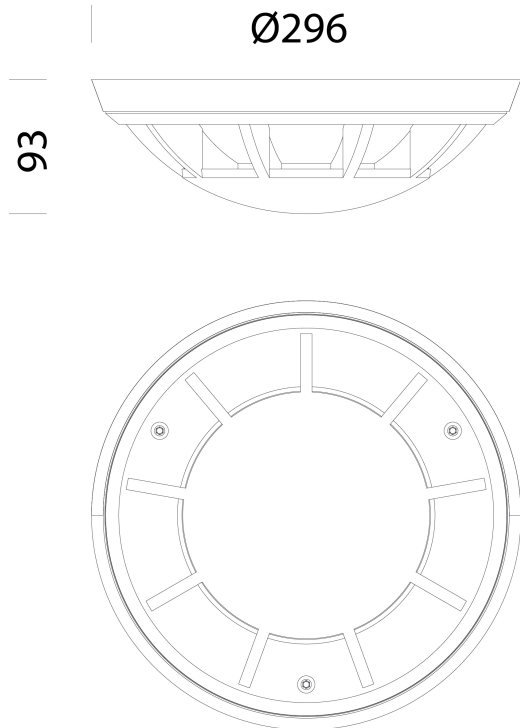
Resistenza meccanica agli urti (IK)	IK08
IP	67



2612 - Ground - con schermo bombato e lamelle radiali

Codice: 530630-00

MATERIALI E COLORI



Corpo	in alluminio pressofuso.
Diffusore	vetro semisferico resistente agli shock termici, agli urti.
Verniciatura	fase di pretrattamento superficiale del metallo, verniciatura con polvere poliesteri, resistente alla corrosione, alle nebbie saline, stabilizzata ai raggi UV.
Colore	Grafite
Equipaggiamento	pressacavo in nylon PG11 e predisposizione per la fila continua.
Warnings	apparecchio carrabile. Non sostare.

NORME E CONFORMITÀ

Classe sicurezza fotobiologica	RG0
Marche e test	CE
Norme di riferimento	EN60598-1. Hanno grado di protezione secondo la norma EN60529.
Etichetta Energetica	E

GARANZIA

Garanzia post-vendita	3 yr
-----------------------	------

DOWNLOAD

MONTAGGI

IstruzioniMontaggio ground 04-23.pdf

DISEGNI

BIM 2612 Ground - with convex screen radial lamellae - 20200611.zip

DisegnoTecnico 2612.dxf

DisegnoTecnico3D disano 2612 ground.3ds

