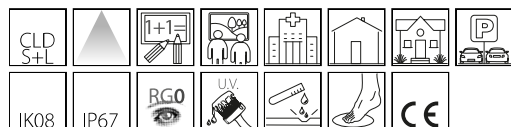


## 1622 - Starled - tondo

Codice: 530690-00

### INFORMAZIONI GENERALI



Articolo	1622 - Starled - tondo
Codice	530690-00

### DIMENSIONI E PESO

Altezza (mm)	90 mm
Diametro (Ø) (mm)	83 mm
Peso (Kg)	0.159 kg

### CARATTERISTICHE ELETTRICHE E CONTROLLI

Tipo di tensione	DC
Tensione Min (V)	24 V
Tensione Max (V)	24 V
Frequenza (Hz)	0 Hz
Sigla cablaggio	CLD-S+L
Cablaggio	alimentazione 220-240V 50/60Hz con trasformatore esterno acc. 179. Cavetto in classe di isolamento 3.
Fattore di potenza	≥0.9
Classe di isolamento	Classe III
Controllo e Regolazione	Nessuno



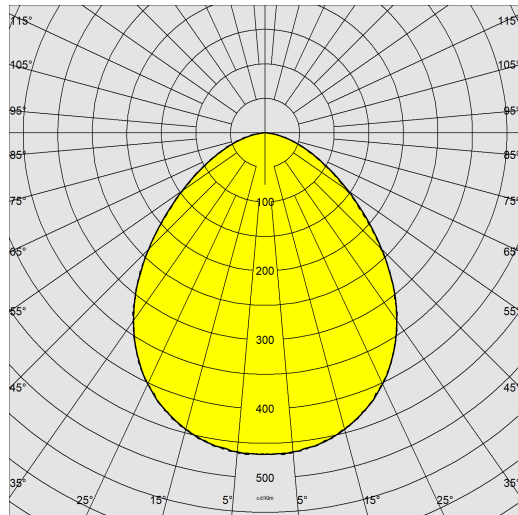
1622 Starled - tondo



## 1622 - Starled - tondo

Codice: 530690-00

### DATI FOTOMETRICI



Sorgente luminosa	LED
CRI	≥80
Flusso luminoso (uscente) (lm)	28 lm
Potenza assorbita (totale) (W)	0.6 W
CCT	4000 K
Efficienza luminosa (lm/W)	47 lm/W
Mantenimento del flusso luminoso LED	0 hr, L 0, B 0

### CARATTERISTICHE MECCANICHE

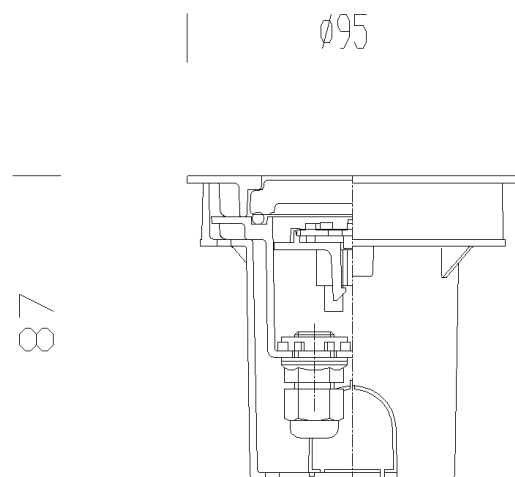
Resistenza meccanica agli urti (IK)	IK08
IP	67



## 1622 - Starled - tondo

Codice: 530690-00

### MATERIALI E COLORI



Corpo	in nylon s.v. infrangibile, cornice in alluminio pressofuso.
Diffusore	vetro satinato resistente agli shock termici e agli urti (UNI EN 12150-1:2001).
Verniciatura	fase di pretrattamento superficiale del metallo, verniciatura con polvere poliestere, resistente alla corrosione, alle nebbie saline, stabilizzata ai raggi UV.
Colore	Grey
Equipaggiamento	guarnizione di tenuta in gomma siliconica e EPDM.
Warnings	apparecchio carrabile. Non sostare.

### NORME E CONFORMITÀ

Classe sicurezza fotobiologica	RG0
Marcature e test	CE
Norme di riferimento	EN60598-1. Hanno grado di protezione secondo la norma EN60529.
Test di laboratorio	l'apparecchio ha superato la prova di resistenza al carico statico (EN 60598-2-13) con un peso applicato di 40KN pari a 2000Kg.
Etichetta Energetica	E

### DOWNLOAD

#### MONTAGGI

[IstruzioniMontaggio 1622-37-38 07-23.pdf](#)

#### DISEGNI

[DisegnoTecnico 1622.dxf](#)



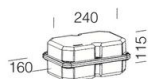
### GARANZIA

Garanzia post-vendita	3 yr
-----------------------	------

## 1622 - Starled - tondo

---

Codice: 530690-00



179 Cablaggio CC-IP677