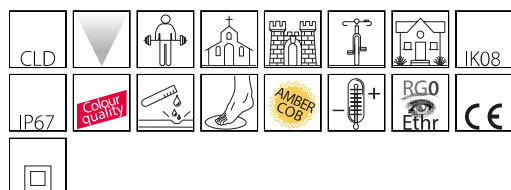


## 1883 - Minifloor LED

Codice: 530785-00

### INFORMAZIONI GENERALI



|          |                      |
|----------|----------------------|
| Articolo | 1883 - Minifloor LED |
| Codice   | 530785-00            |

### DIMENSIONI E PESO

|                   |          |
|-------------------|----------|
| Altezza (mm)      | 329 mm   |
| Diametro (Ø) (mm) | 300 mm   |
| Peso (Kg)         | 4.953 kg |

### CARATTERISTICHE ELETTRICHE E CONTROLLI

|                         |           |
|-------------------------|-----------|
| Tipo di tensione        | AC        |
| Tensione Min (V)        | 220 V     |
| Tensione Max (V)        | 240 V     |
| Frequenza Min (Hz)      | 50 Hz     |
| Frequenza Max (Hz)      | 60 Hz     |
| Frequenza (Hz)          | 50 Hz     |
| Sigla cablaggio         | CLD       |
| Fattore di potenza      | ≥0.95     |
| Classe di isolamento    | Classe II |
| Controllo e Regolazione | Nessuno   |



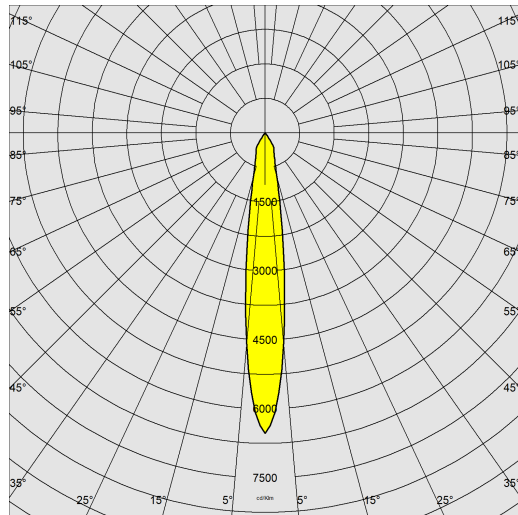
1883 Minifloor LED



## 1883 - Minifloor LED

Codice: 530785-00

### DATI FOTOMETRICI



|                                      |                      |
|--------------------------------------|----------------------|
| Sorgente luminosa                    | LED                  |
| CRI                                  | 80                   |
| Flusso luminoso (uscente) (lm)       | 1447 lm              |
| Potenza assorbita (totale) (W)       | 12 W                 |
| CCT                                  | 3000 K               |
| Efficienza luminosa (lm/W)           | 121 lm/W             |
| Apertura fascio                      | 15 °                 |
| Mantenimento del flusso luminoso LED | 50000 hr, L 80, B 20 |

### CARATTERISTICHE MECCANICHE

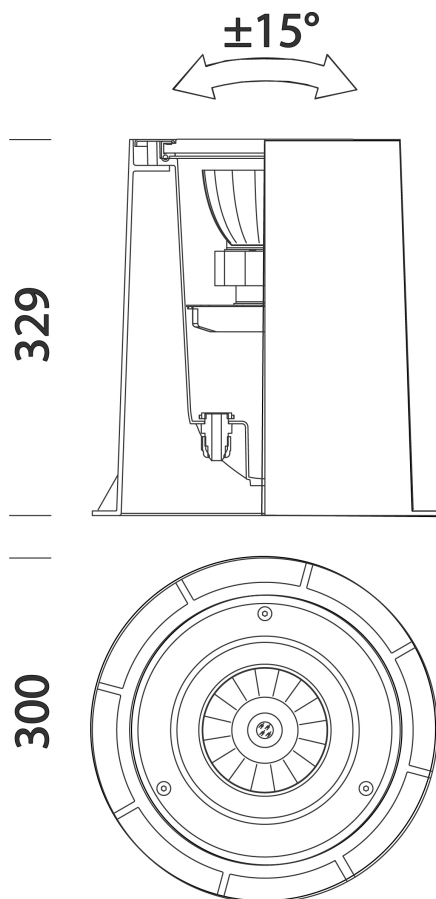
|                                     |         |
|-------------------------------------|---------|
| Resistenza meccanica agli urti (IK) | IK08    |
| Carico max                          | 2000 kg |
| Calpestabile                        | True    |
| Carrabile                           | True    |
| IP                                  | 67      |



## 1883 - Minifloor LED

Codice: 530785-00

### MATERIALI E COLORI



|                 |  |
|-----------------|--|
| Corpo           | in alluminio pressofuso con controcassa in nylon f.v., cornice in acciaio inox AISI 316L.  |
| Ottica          | in policarbonato metallizzato ad alto rendimento luminoso.   |
| Diffusore       | vetro temperato sp. 8mm, resistente agli shock termici, agli urti ed al carico max. 2000 kg (UNI EN 12150-1:2001).   |
| Colore          | Inox   |
| Equipaggiamento | -di serie con scatole per incasso.<br>-guarnizione di tenuta in gomma siliconica.<br>-pressacavi in nylon f.v. diam. 1/2 pollice gas.<br>-viterie antigrippaggio |
| Warnings        | apparecchio carrabile. Non sostare.  |

### NORME E CONFORMITÀ

|                                |   |
|--------------------------------|---|
| Classe sicurezza fotobiologica | RG0 Ethr  |
| Marcature e test               | CE  |
| Norme di riferimento           | EN60598-1. Hanno grado di protezione secondo la norma EN60529.  |
| Test di laboratorio            | l'apparecchio ha superato la prova di resistenza al carico statico (EN 60598-2-13) con un peso applicato di 40KN pari a 2000Kg. |
| Etichetta Energetica           | E   |

### DOTAZIONI

|             |  |
|-------------|--|
| A richiesta | versione IP68 con sistema ermetico a gel sul fondo dell' apparecchio (non idoneo per installazione ad immersione). |
|-------------|--|

### GARANZIA

|                       |      |
|-----------------------|------|
| Garanzia post-vendita | 3 yr |
|-----------------------|------|

### DOWNLOAD

#### MONTAGGI

IstruzioniMontaggio 369 399 montaggio.dxf

IstruzioniMontaggio 1883 extra.pdf

IstruzioniMontaggio 1883 04-23.pdf

#### DISEGNI

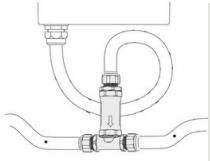
DisegnoTecnico 1883a.dxf



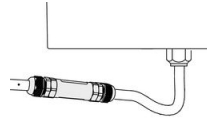
## 1883 - Minifloor LED

---

Codice: 530785-00



**399 Connettore per fila continua**



**369 Connettore**