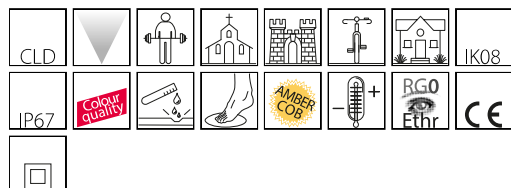


## 1883 - Minifloor LED

Codice: 530785-73

### INFORMAZIONI GENERALI



Articolo	1883 - Minifloor LED
Codice	530785-73

### DIMENSIONI E PESO

Altezza (mm)	329 mm
Diametro (Ø) (mm)	300 mm
Peso (Kg)	4.87 kg

### CARATTERISTICHE ELETTRICHE E CONTROLLI

Tipo di tensione	AC
Tensione Min (V)	220 V
Tensione Max (V)	240 V
Frequenza Min (Hz)	50 Hz
Frequenza Max (Hz)	60 Hz
Frequenza (Hz)	50 Hz
Sigla cablaggio	CLD
Fattore di potenza	≥0.95
Classe di isolamento	Classe II
Controllo e Regolazione	Nessuno



1883 Minifloor LED



## 1883 - Minifloor LED

Codice: 530785-73

### DATI FOTOMETRICI



Sorgente luminosa	LED COB AMBER
CRI	amber
Flusso luminoso (uscente) (lm)	1493 lm
Potenza assorbita (totale) (W)	12 W
CCT	2200 K
Apertura fascio	15 °
Mantenimento del flusso luminoso LED	50000 hr, L 80, B 20

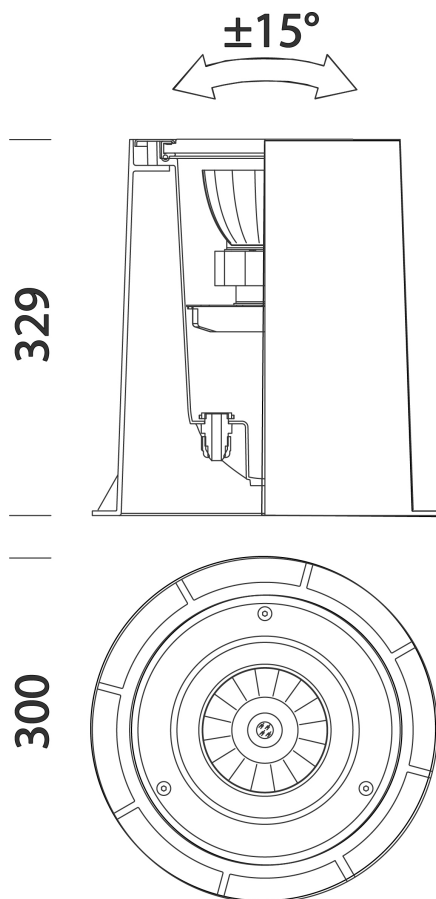
### CARATTERISTICHE MECCANICHE

Resistenza meccanica agli urti (IK)	IK08
Carico max	2000 kg
Calpestabile	True
Carrabile	True
IP	67

## 1883 - Minifloor LED

Codice: 530785-73

### MATERIALI E COLORI



Corpo	in alluminio pressofuso con controcassa in nylon f.v., cornice in acciaio inox AISI 316L.
Ottica	in policarbonato metallizzato ad alto rendimento luminoso.
Diffusore	vetro temperato sp. 8mm, resistente agli shock termici, agli urti ed al carico max. 2000 kg (UNI EN 12150-1:2001).
Colore	Inox
Equipaggiamento	-di serie con scatole per incasso. -guarnizione di tenuta in gomma siliconica. -pressacavi in nylon f.v. diam. 1/2 pollice gas. -viterie antigrippaggio
Warnings	apparecchio carrabile. Non sostare.

### NORME E CONFORMITÀ

Classe sicurezza fotobiologica	RG0 Ethr
Marcature e test	CE
Norme di riferimento	EN60598-1. Hanno grado di protezione secondo la norma EN60529.
Test di laboratorio	l'apparecchio ha superato la prova di resistenza al carico statico (EN 60598-2-13) con un peso applicato di 40KN pari a 2000Kg.
Etichetta Energetica	E

### DOTAZIONI

A richiesta	versione IP68 con sistema ermetico a gel sul fondo dell' apparecchio (non idoneo per installazione ad immersione).
-------------	--

### GARANZIA

Garanzia post-vendita	3 yr
-----------------------	------

### DOWNLOAD

#### MONTAGGI

IstruzioniMontaggio 369 399 montaggio.dxf

IstruzioniMontaggio 1883 extra.pdf

IstruzioniMontaggio 1883 04-23.pdf

#### DISEGNI

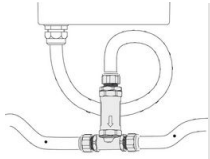
DisegnoTecnico 1883a.dxf



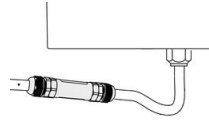
## 1883 - Minifloor LED

---

Codice: 530785-73



**399 Connettore per fila continua**



**369 Connettore**