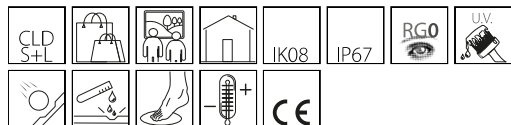


## 1638 - Starled LED - A croce

Codice: 530870-00



1638 Starled LED - A croce



### INFORMAZIONI GENERALI

Articolo	1638 - Starled LED - A croce
Codice	530870-00

### DIMENSIONI E PESO

Altezza (mm)	112 mm
Diametro (Ø) (mm)	95 mm
Peso (Kg)	0.145 kg

### CARATTERISTICHE ELETTRICHE E CONTROLLI

Tipo di tensione	AC
Tensione (V)	230 V
Frequenza (Hz)	0 Hz
Sigla cablaggio	CLD-S+L
Cablaggio	alimentazione 220-240V 50/60Hz con trasformatore esterno acc. 179. Cavetto in classe di isolamento 3.
Fattore di potenza	≥0.9
Classe di isolamento	Classe III
Controllo e Regolazione	Nessuno

## 1638 - Starled LED - A croce

Codice: 530870-00

### DATI FOTOMETRICI



Sorgente luminosa	LED
CRI	75
Flusso luminoso (uscente) (lm)	140 lm
Potenza assorbita (totale) (W)	1 W
CCT	4000 K
Mantenimento del flusso luminoso LED	50000 hr, L 70, B 50

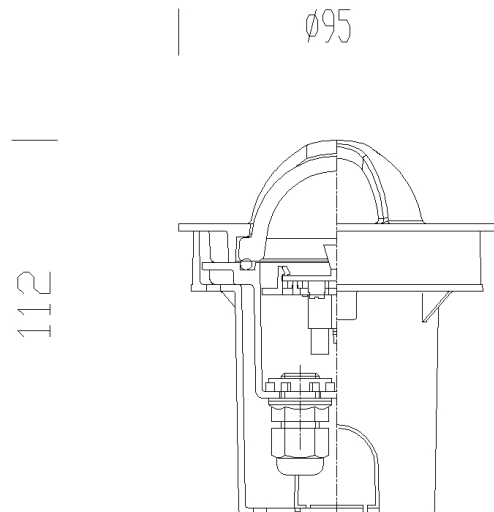
### CARATTERISTICHE MECCANICHE

Resistenza meccanica agli urti (IK)	IK08
IP	67

## 1638 - Starled LED - A croce

Codice: 530870-00

### MATERIALI E COLORI



Corpo	in nylon s.v. infrangibile, cornice in alluminio pressofuso.
Diffusore	vetro satinato resistente agli shock termici e agli urti (UNI EN 12150-1:2001).
Verniciatura	fase di pretrattamento superficiale del metallo, verniciatura con polvere poliestere, resistente alla corrosione, alle nebbie saline, stabilizzata ai raggi UV.
Colore	Grey
Equipaggiamento	guarnizione di tenuta in gomma siliconica e EPDM.
Warnings	apparecchio carrabile. Non sostare.

### NORME E CONFORMITÀ

Classe sicurezza fotobiologica	RG0
Marcature e test	CE
Norme di riferimento	EN60598-1. Hanno grado di protezione secondo la norma EN60529.
Test di laboratorio	l'apparecchio ha superato la prova di resistenza al carico statico (EN 60598-2-13) con un peso applicato di 40KN pari a 2000Kg.
Etichetta Energetica	D

### DOWNLOAD

#### MONTAGGI

[IstruzioniMontaggio 1622-37-38 07-23.pdf](#)

#### DISEGNI

[DisegnoTecnico 1638.dxf](#)

### GARANZIA

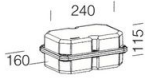
Garanzia post-vendita	3 yr
-----------------------	------



## 1638 - Starled LED - A croce

---

Codice: 530870-00



**179 Cablaggio CC-IP677**