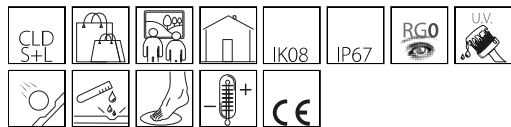


1638 - Starled LED - A croce

Codice: 530871-00



1638 Starled LED - A croce



INFORMAZIONI GENERALI

| | |
|----------|------------------------------|
| Articolo | 1638 - Starled LED - A croce |
| Codice | 530871-00 |

DIMENSIONI E PESO

| | |
|-------------------|----------|
| Altezza (mm) | 112 mm |
| Diametro (Ø) (mm) | 95 mm |
| Peso (Kg) | 0.145 kg |

CARATTERISTICHE ELETTRICHE E CONTROLLI

| | |
|-------------------------|--|
| Tipo di tensione | AC |
| Tensione (V) | 230 V |
| Frequenza (Hz) | 0 Hz |
| Sigla cablaggio | CLD-S+L |
| Cablaggio | alimentazione 220-240V 50/60Hz con trasformatore esterno acc. 179. Cavetto in classe di isolamento 3. |
| Fattore di potenza | ≥0.9 |
| Classe di isolamento | Classe III |
| Controllo e Regolazione | Nessuno |

1638 - Starled LED - A croce

Codice: 530871-00

DATI FOTOMETRICI



| | |
|--------------------------------------|----------------------|
| Sorgente luminosa | LED |
| CRI | 75 |
| Flusso luminoso (uscente) (lm) | 140 lm |
| Potenza assorbita (totale) (W) | 1 W |
| CCT | 4000 K |
| Mantenimento del flusso luminoso LED | 50000 hr, L 70, B 50 |

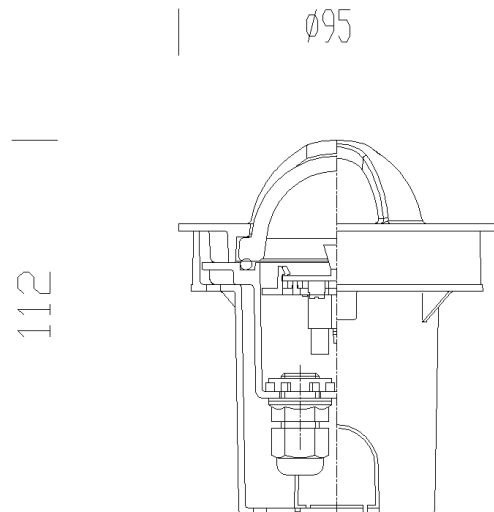
CARATTERISTICHE MECCANICHE

| | |
|-------------------------------------|------|
| Resistenza meccanica agli urti (IK) | IK08 |
| IP | 67 |

1638 - Starled LED - A croce

Codice: 530871-00

MATERIALI E COLORI



DOWNLOAD

MONTAGGI

[IstruzioniMontaggio 1622-37-38 07-23.pdf](#)

DISEGNI

[DisegnoTecnico 1638.dxf](#)



| | |
|-----------------|---|
| Corpo | in nylon s.v. infrangibile, cornice in alluminio pressofuso. |
| Diffusore | vetro satinato resistente agli shock termici e agli urti (UNI EN 12150-1:2001). |
| Verniciatura | fase di pretrattamento superficiale del metallo, verniciatura con polvere poliestere, resistente alla corrosione, alle nebbie saline, stabilizzata ai raggi UV. |
| Colore | Grafite |
| Equipaggiamento | guarnizione di tenuta in gomma siliconica e EPDM. |
| Warnings | apparecchio carrabile. Non sostare. |

NORME E CONFORMITÀ

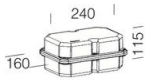
| | |
|--------------------------------|---|
| Classe sicurezza fotobiologica | RG0 |
| Marcature e test | CE |
| Norme di riferimento | EN60598-1. Hanno grado di protezione secondo la norma EN60529. |
| Test di laboratorio | l'apparecchio ha superato la prova di resistenza al carico statico (EN 60598-2-13) con un peso applicato di 40KN pari a 2000Kg. |
| Etichetta Energetica | D |

GARANZIA

| | |
|-----------------------|------|
| Garanzia post-vendita | 3 yr |
|-----------------------|------|

1638 - Starled LED - A croce

Codice: 530871-00



179 Cablaggio CC-IP677