

222 - Copertura base palo 102

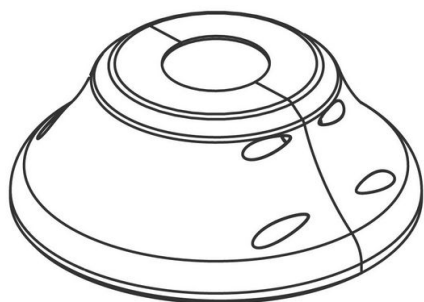
Codice: 991315-00

INFORMAZIONI GENERALI

Articolo	222 - Copertura base palo 102
Codice	991315-00

DIMENSIONI E PESO

Peso (Kg)	3.5 kg
-----------	--------



in alluminio pressofuso. Da utilizzare come copertura della base dei pali.



222 - Copertura base palo 102

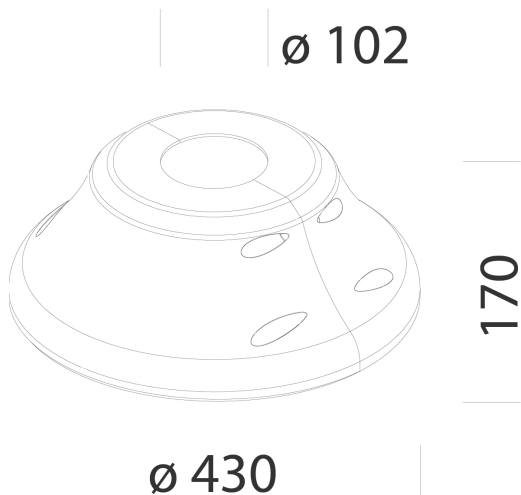
Codice: 991315-00



222 - Copertura base palo 102

Codice: 991315-00

MATERIALI E COLORI



Corpo	in alluminio pressofuso. Da utilizzare come copertura della base dei pali.
Attacco palo	.
Colore	Grafite

GARANZIA

Garanzia post-vendita	0 yr
-----------------------	------

DOWNLOAD

DISEGNI

DisegnoTecnico 222-102.dxf

