

116 - Supporto angolare

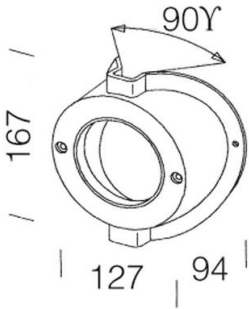
Codice: 991332-00

INFORMAZIONI GENERALI

Articolo	116 - Supporto angolare
Codice	991332-00

DIMENSIONI E PESO

Peso (Kg)	0.105 kg
-----------	----------



116 Supporto angolare



116 - Supporto angolare

Codice: 991332-00



116 - Supporto angolare

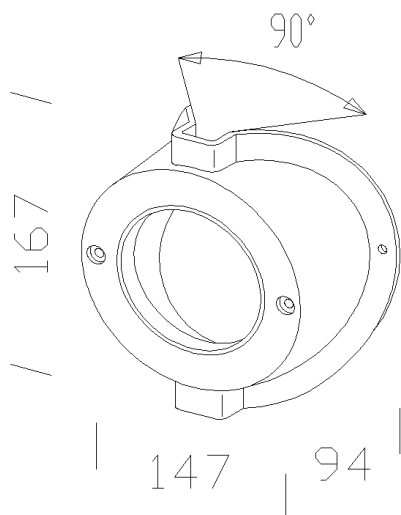
Codice: 991332-00

MATERIALI E COLORI

Corpo	in nylon f.v. Permette l'installazione su una superficie ad angolo esterno.
Verniciatura	verniciato per cataforesi epossidica.
Colore	Nero

GARANZIA

Garanzia post-vendita	0 yr
-----------------------	------



DOWNLOAD

DISEGNI

DisegnoTecnico acc116.dxf



116 - Supporto angolare

Codice: 991332-00



1515 Elfo - DIP SWITCH - FL



1564 Elfo - DIP SWITCH - FS



1537 Koala - COB



1537 Koala ES



1523 Elfo - DIP SWITCH con tiges



1539 Elfo RGBW - DMX RDM



1220 Dafne



1515 Elfo Ambra - FL



1564 Elfo Ambra - FS