

## 2608 - Sospensione elettrificata

Codice: 994617-00

### INFORMAZIONI GENERALI

Articolo	2608 - Sospensione elettrificata
Codice	994617-00



copertura in nylon con staffe in acciaio. completa di cavetto in acciaio (l = 1.5m) dispositivo per regolazione millimetrica e cavo di alimentazione spiralato.



## 2608 - Sospensione elettrificata

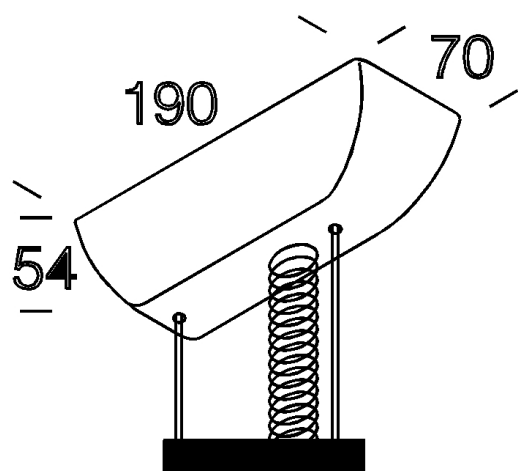
---

Codice: 994617-00



## 2608 - Sospensione elettrificata

Codice: 994617-00



### MATERIALI E COLORI

Colore	Bianco
--------	--------

### NORME E CONFORMITÀ

Marche e test	CE
---------------	----

### GARANZIA

Garanzia post-vendita	0 yr
-----------------------	------

### DOWNLOAD

DISEGNI

DisegnoTecnico d2608.dxf



## 2608 - Sospensione elettrificata

Codice: 994617-00



731 Minicomfort LED x2 - UGR<16



731 Minicomfort LED x3 - UGR<16



731 Minicomfort LED x4 - UGR<16



731 Minicomfort R LED - UGR<16