

## 41 - Braccio orientabile

Codice: 995506-00

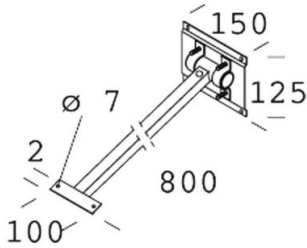
### INFORMAZIONI GENERALI



Articolo	41 - Braccio orientabile
Codice	995506-00

### DIMENSIONI E PESO

Peso (Kg)	1.241 kg
-----------	----------



41 Braccio orientabile



## 41 - Braccio orientabile

Codice: 995506-00

CARATTERISTICHE MECCANICHE

IP

65



## 41 - Braccio orientabile

Codice: 995506-00

### MATERIALI E COLORI

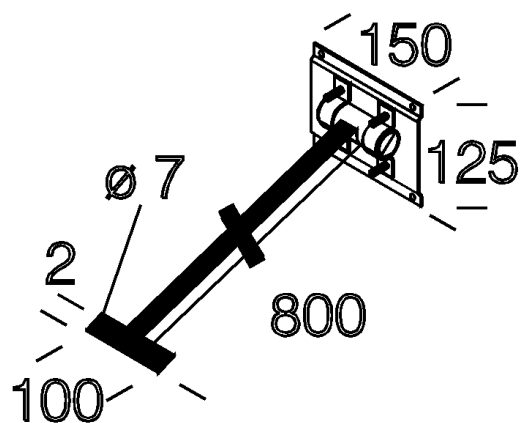
Corpo	in acciaio zincato, verniciato a polvere.
Verniciatura	verniciato per cataforesi epossidica.
Colore	Grafite

### NORME E CONFORMITÀ

Marche e test	CE
---------------	----

### GARANZIA

Garanzia post-vendita	0 yr
-----------------------	------



### DOWNLOAD

#### MONTAGGI

IstruzioniMontaggio acc41 11-21.pdf

#### DISEGNI

DisegnoTecnico d41.dxf



## 41 - Braccio orientabile

Codice: 995506-00



**1982 Micro Rodio - asimmetrico**



**1983 Micro Rodio - simmetrico fascio stretto**



**1984 Micro Rodio - simmetrico diffondente**



**1980 Micro Rodio - COB**