

41 - Braccio orientabile

Codice: 995507-00

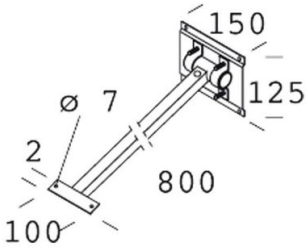
INFORMAZIONI GENERALI



Articolo	41 - Braccio orientabile
Codice	995507-00

DIMENSIONI E PESO

Peso (Kg)	1.261 kg
-----------	----------



41 Braccio orientabile



41 - Braccio orientabile

Codice: 995507-00

CARATTERISTICHE MECCANICHE

IP

65



41 - Braccio orientabile

Codice: 995507-00

MATERIALI E COLORI

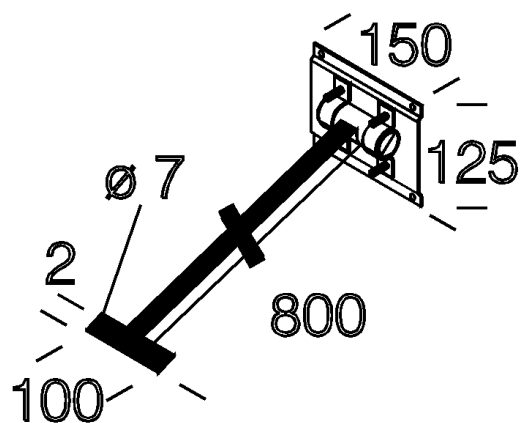
Corpo	in acciaio zincato, verniciato a polvere.
Verniciatura	verniciato per cataforesi epossidica.
Colore	Grey9007

NORME E CONFORMITÀ

Marche e test	CE
---------------	----

GARANZIA

Garanzia post-vendita	0 yr
-----------------------	------



DOWNLOAD

MONTAGGI

IstruzioniMontaggio acc41 11-21.pdf

DISEGNI

DisegnoTecnico d41.dxf



41 - Braccio orientabile

Codice: 995507-00



1982 Micro Rodio - asimmetrico



1983 Micro Rodio - simmetrico fascio stretto



1984 Micro Rodio - simmetrico diffondente



1980 Micro Rodio - COB