

## 49 - Attacco ad angolo

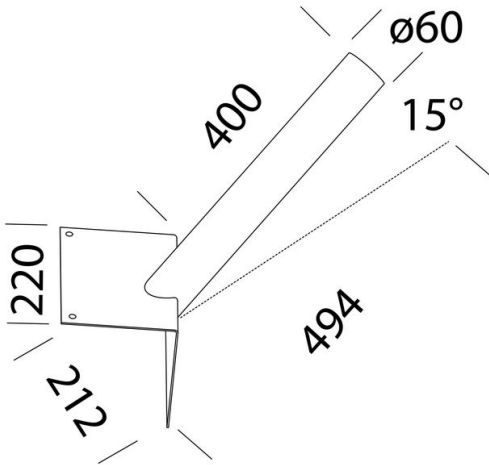
Codice: 997802-00

### INFORMAZIONI GENERALI

Articolo	49 - Attacco ad angolo
Codice	997802-00

### DIMENSIONI E PESO

Peso (Kg)	1.9 kg
-----------	--------



49 Attacco ad angolo



## 49 - Attacco ad angolo

Codice: 997802-00

### DATI FOTOMETRICI

Potenza assorbita (totale) (W)	0 W
-----------------------------------	-----

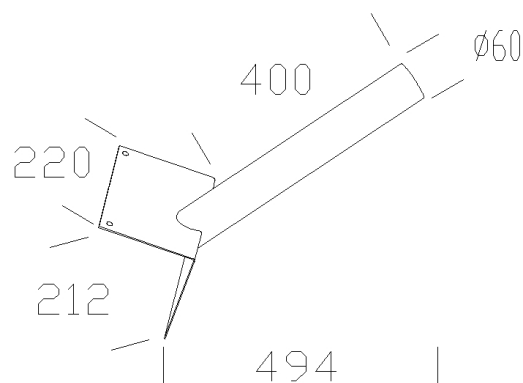
### CARATTERISTICHE MECCANICHE

IP	65
----	----



## 49 - Attacco ad angolo

Codice: 997802-00



### MATERIALI E COLORI

Corpo	in acciaio tropicalizzato. Permette l'applicazione su parete ad angolo. attacco Ø 60. Inclinazione 15°.
Verniciatura	verniciato per cataforesi epossidica.
Colore	Grey

### NORME E CONFORMITÀ

Marcature e test	CE
------------------	----

### GARANZIA

Garanzia post-vendita	0 yr
-----------------------	------

### DOWNLOAD

DISEGNI

DisegnoTecnico 49.dxf

