

## 334 - Attacco palo diam. 76

Codice: 997916-00

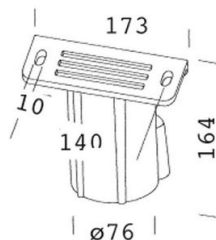
### INFORMAZIONI GENERALI



Articolo	334 - Attacco palo diam. 76
Codice	997916-00

### DIMENSIONI E PESO

Lunghezza (mm)	173 mm
Altezza (mm)	164 mm
Diametro (Ø) (mm)	76 mm
Peso (Kg)	0.8 kg



334 Attacco palo diam. 76



## 334 - Attacco palo diam. 76

---

Codice: 997916-00



## 334 - Attacco palo diam. 76

Codice: 997916-00

### MATERIALI E COLORI

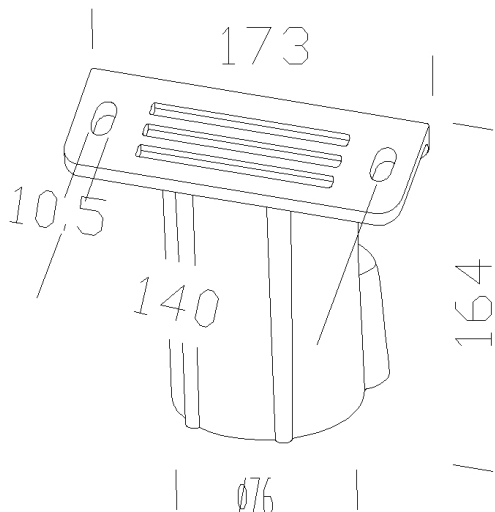
Corpo	in alluminio. consente l'installazione su palo Ø 76.
Attacco palo	76mm
Colore	Grafite

### NORME E CONFORMITÀ

Marcature e test	CE
------------------	----

### GARANZIA

Garanzia post-vendita	0 yr
-----------------------	------



DOWNLOAD

DISEGNI

DisegnoTecnico 334.dxf



## 334 - Attacco palo diam. 76

Codice: 997916-00



**1887 Rodio LED - asimmetrico**



**1888 Rodio LED - simmetrico fascio stretto**



**1890 Rodio LED - simmetrico fascio largo**



**1891 Rodio LED - simmetrico diffondente**



**1892 Rodio LED - ottica stradale**



**1887 Mini Rodio - asimmetrico**



**1888 Mini Rodio - simmetrico fascio stretto**



**1890 Mini Rodio - simmetrico fascio largo**



**1891 Mini Rodio - simmetrico diffondente**



**1998 Mini Rodio - COB asimmetrico**



**1999 Mini Rodio - COB simmetrico**



**1887 Rodio LED HP - asimmetrico**



**1888 Rodio LED HP - simmetrico fascio stretto**



**1890 Rodio LED HP - simmetrico fascio largo**

## 334 - Attacco palo diam. 76

Codice: 997916-00



1891 Rodio LED HP - simmetrico diffondente



1897 Rodio HP - COB simmetrico



1898 Rodio HP - COB asimmetrico



1224 Cromo - asimmetrico 55°



1225 Cromo - asimmetrico 60°



1226 Cromo - simmetrico 'MS'



1227 Cromo - simmetrico 'M'



1228 Cromo - simmetrico 'W'



1229 Cromo - simmetrico 'XW'



1897 Rodio - COB simmetrico



1898 Rodio - COB asimmetrico



1893 Rodio - ottica stradale - grandi aree



1887 Rodio HE - asimmetrico



1891 Rodio HE - simmetrico diffondente