

## 350 - Gabbia di protezione - Rodio 36LED

Codice: 997925-00

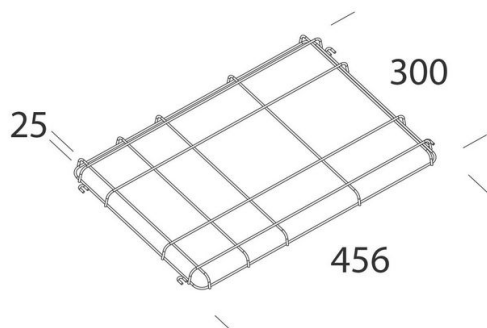
### INFORMAZIONI GENERALI



Articolo	350 - Gabbia di protezione - Rodio 36LED
Codice	997925-00

### DIMENSIONI E PESO

Lunghezza (mm)	456 mm
Larghezza (mm)	300 mm
Altezza (mm)	25 mm
Peso (Kg)	0.3 kg



350 Gabbia di protezione - Rodio 36LED



## 350 - Gabbia di protezione - Rodio 36LED

---

Codice: 997925-00



## 350 - Gabbia di protezione - Rodio 36LED

Codice: 997925-00

### MATERIALI E COLORI

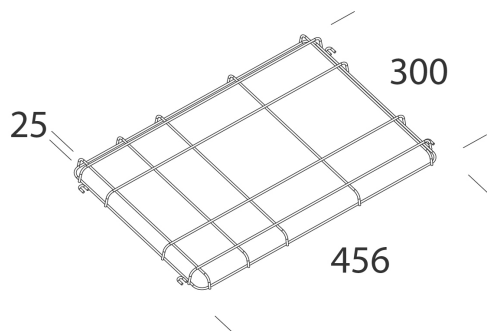
Corpo	in tondino di acciaio plastificato. Per la protezione antiurto. versione 36LED.
Verniciatura	verniciato per cataforesi epossidica.
Colore	Nero

### NORME E CONFORMITÀ

Marcature e test	CE
------------------	----

### GARANZIA

Garanzia post-vendita	0 yr
-----------------------	------



### DOWNLOAD

DISEGNI

DisegnoTecnico 350v.dxf



## 350 - Gabbia di protezione - Rodio 36LED

Codice: 997925-00



**1887 Rodio LED - asimmetrico**



**1888 Rodio LED - simmetrico fascio stretto**



**1891 Rodio LED - simmetrico diffondente**



**1892 Rodio LED - ottica stradale**



**1897 Rodio - COB simmetrico**



**1898 Rodio - COB asimmetrico**



**1890 Rodio LED - simmetrico fascio largo**



**1893 Rodio - ottica stradale - grandi aree**



**1887 Rodio HE - asimmetrico**



**1891 Rodio HE - simmetrico diffondente**