

1712 - Cripto small - simmetrico

Codice: 413020-39

INFORMAZIONI GENERALI



Disano presenta un proiettore, progettato come possibile sostituzione ai modelli più classici.

Le ottime performance di questo proiettore in termini di risparmio energetico ed efficienza luminosa si accompagnano ad una lunga durata di vita, con materiali dotati di protezione IP66 per le installazioni esterne.

La tecnologia e il design più razionale sono pensati per la riduzione dei consumi e sono rivolti alla necessità sempre più frequente di sostituire apparecchi ormai obsoleti per essere allineati con la sempre crescente necessità d'attenzione al risparmio energetico.



| | |
|----------|----------------------------------|
| Articolo | 1712 - Cripto small - simmetrico |
| Codice | 413020-39 |

DIMENSIONI E PESO

| | |
|----------------|--------|
| Lunghezza (mm) | 322 mm |
| Larghezza (mm) | 218 mm |
| Altezza (mm) | 60 mm |
| Peso (Kg) | 2.2 kg |

INSTALLAZIONE

| | |
|---|---|
| Superficie di esposizione al vento (mm) | L 13500 mm ² , F 47500 mm ² |
|---|---|

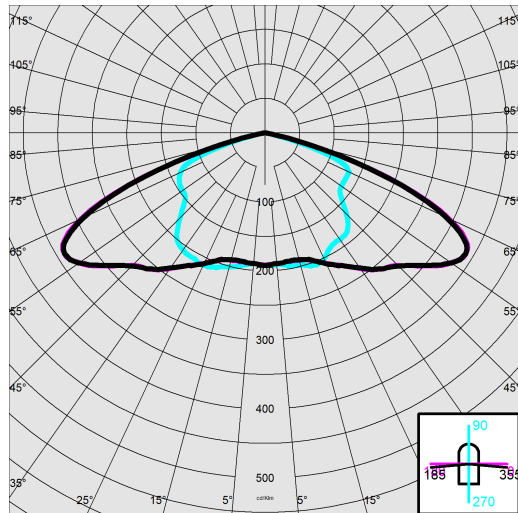
CARATTERISTICHE ELETTRICHE E CONTROLLI

| | |
|-------------------------|-----------|
| Tipo di tensione | AC |
| Tensione Min (V) | 220 V |
| Tensione Max (V) | 240 V |
| Frequenza Min (Hz) | 50 Hz |
| Frequenza Max (Hz) | 60 Hz |
| Frequenza (Hz) | 50 Hz |
| Sigla cablaggio | CLD |
| Fattore di potenza | ≥0.9 |
| Classe di isolamento | Classe II |
| Controllo e Regolazione | Nessuno |

1712 - Cripto small - simmetrico

Codice: 413020-39

DATI FOTOMETRICI



| | |
|--------------------------------------|--|
| Sorgente luminosa | LED |
| CRI | 80 |
| Flusso luminoso (uscente) (lm) | 3289 lm |
| Potenza assorbita (totale) (W) | 28 W |
| CCT | 3000 K |
| Efficienza luminosa (lm/W) | 117 lm/W |
| Low Flicker | apparecchio con Flicker molto contenuto: luce uniforme per una maggior sicurezza visiva. |
| Mantenimento del flusso luminoso LED | 80000 hr, L 80, B 10 |

CARATTERISTICHE MECCANICHE

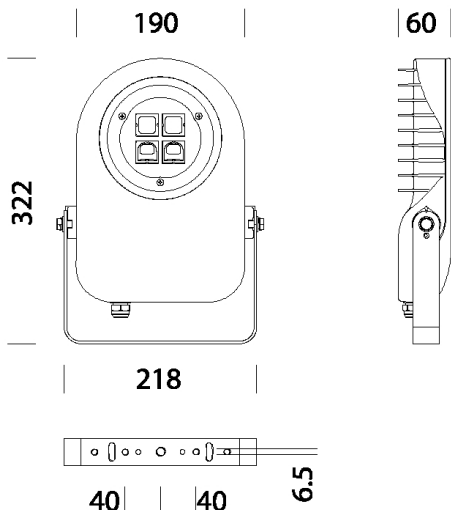
| | |
|-------------------------------------|--------|
| Resistenza meccanica agli urti (IK) | IK08 |
| IP | 66 |
| Temperatura ambiente - min | -20 °C |
| Temperatura ambiente - max | 40 °C |



1712 - Cripto small - simmetrico

Codice: 413020-39

MATERIALI E COLORI



DOWNLOAD

MONTAGGI

IstruzioniMontaggio cripto 12-23.pdf

DISEGNI

DisegnoTecnico 1711.dxf



| | |
|-------------------------------------|---|
| Corpo | in alluminio pressofuso, con alettature di raffreddamento. |
| Ottica | in PMMA ad alto rendimento resistente alle alte temperature e ai raggi UV. |
| Diffusore | vetro temperato sp. 4mm, resistente agli shock termici e agli urti (UNI EN 12150-1:2001). |
| Dissipatore | il sistema di dissipazione del calore è appositamente studiato e realizzato per permettere il funzionamento dei LED con temperature idonee per garantire ottime prestazioni/rendimento ed un' elevata durata di vita. |
| Verniciatura | fase di pretrattamento superficiale del metallo, verniciatura con polvere poliestere, resistente alla corrosione, alle nebbie saline, stabilizzata ai raggi UV. |
| Verniciatura speciale (A RICHIESTA) | a richiesta: verniciatura conforme alla norma UNI EN ISO 9227, test di corrosione in atmosfera artificiale per ambienti aggressivi o marini (fronte mare). |
| Colore | Grafite |
| Equipaggiamento | -completo di staffa zincata e verniciata. -cavo per il collegamento elettrico. -dispositivo di protezione conforme EN 61547 contro i fenomeni impulsivi. -guarnizione in gomma silconica. -viterie esterne in acc.inox. |

NORME E CONFORMITÀ

| | |
|--------------------------------|--|
| Classe sicurezza fotobiologica | RG0 Ethr |
| Marcature e test | CE, ENEC |
| Norme di riferimento | EN60598-1. Hanno grado di protezione secondo la norma EN60529. |
| Etichetta Energetica | E |

DOTAZIONI

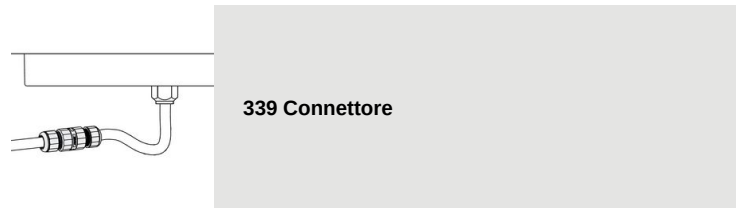
| | |
|-------------|--|
| A richiesta | - protezione fino a 10kV - LED AMBRA 2200K sottocodice -73 - cablaggio CLD-D (1-10V) sottocodice -12 - cablaggio CLD-D-D (DALI) sottocodice -0041 - possibilità di gestione del punto-luce centralizzata o con sensori di presenza/luminosità esterni. |
|-------------|--|

GARANZIA

| | |
|-----------------------|------|
| Garanzia post-vendita | 5 yr |
|-----------------------|------|

1712 - Cripto small - simmetrico

Codice: 413020-39



339 Connettore