

Office 2 Matt - DIP SWITCH

Codice: 22152870-00

INFORMAZIONI GENERALI



Articolo	Office 2 Matt - DIP SWITCH
Codice	22152870-00

DIMENSIONI E PESO

Altezza (mm)	200 mm
Diametro (Ø) (mm)	245 mm

INSTALLAZIONE

Foro d'incasso min. (mm)	220 mm
Foro d'incasso max. (mm)	240 mm

CARATTERISTICHE ELETTRICHE E CONTROLLI

Tipo di tensione	AC
Tensione Min (V)	220 V
Tensione Max (V)	240 V
Frequenza Min (Hz)	50 Hz
Frequenza Max (Hz)	60 Hz
Frequenza (Hz)	50 Hz
Sigla cablaggio	CLD
Fattore di potenza	>0.95
Corrente Nominale	800 mA
Classe di isolamento	Classe II
Controllo e Regolazione	Nessuno



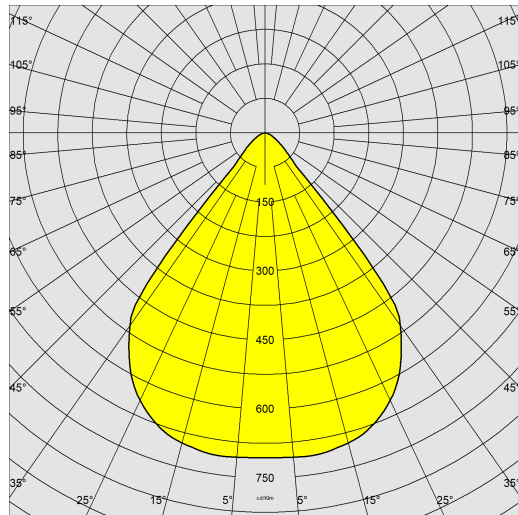
Famiglia di apparecchi studiati per unire un elevato risparmio energetico ad un'ottima qualità della luce emessa, per rispondere alle varie esigenze di sicurezza e manutenzione. Il design dell'apparecchio è estremamente semplice e funzionale.



Office 2 Matt - DIP SWITCH

Codice: 22152870-00

DATI FOTOMETRICI



Sorgente luminosa	LED
CRI	>90
Flusso luminoso (uscente) (lm)	3179 lm
Potenza assorbita (totale) (W)	29 W
CCT	4000 K
Efficienza luminosa (lm/W)	110 lm/W
Low Flicker	apparecchio con Flicker molto contenuto: luce uniforme per una maggior sicurezza visiva.
Mantenimento del flusso luminoso LED	50000 hr, L 80, B 20

CARATTERISTICHE MECCANICHE

Resistenza meccanica agli urti (IK)	IK07
IP (vl)	40
IP (va)	20

Office 2 Matt - DIP SWITCH

Codice: 22152870-00

MATERIALI E COLORI

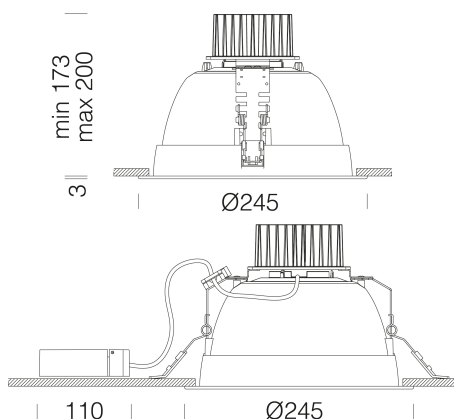
Corpo	in policarbonato infrangibile ed autoestinguente V2, stabilizzato ai raggi UV, antiingiallimento.
Ottica	in policarbonato, autoestinguente V2, metallizzato con polveri di alluminio, in alto vuoto con procedimento di C.V.D. per un maggior controllo e rendimento della luce.
Dissipatore	integrato.
Colore	Alluminio
Equipaggiamento	staffe regolabili in acciaio che assicurano una perfetta aderenza al controsoffitto di spessore da 1mm a 20mm.

NORME E CONFORMITÀ

Classe sicurezza fotobiologica	RG0
Marcature e test	CE, ENEC
Norme di riferimento	EN60598-1. Hanno grado di protezione secondo la norma EN60529. Serie conforme alla norma europea EN12464 per quanto riguarda l'installazione in ambienti con videoterminali.
Etichetta Energetica	E

GARANZIA

Garanzia post-vendita	3 yr
-----------------------	------



DOWNLOAD

MONTAGGI

IstruzioniMontaggio Kit EM Acc-960xx rev5 12-23.pdf

IstruzioniMontaggio OFFICE 2 LED REV10 .pdf

DISEGNI

DisegnoTecnico of2d.dxf

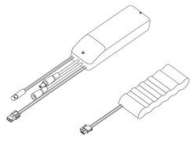


Office 2 Matt - DIP SWITCH

Codice	Cablaggio	Kg	Colore	l led	WTot	K - Lumen Output - CRI – Gradi
22152870-00	CLD	1.30	ALLUMINIO	600	21	4000K - 2475lm - CRI>90
22152870-00	CLD	1.30	ALLUMINIO	650	23	4000K - 2652lm - CRI>90
22152870-00	CLD	1.30	ALLUMINIO	700	25	4000K - 2825lm - CRI>90
22152870-00	CLD	1.30	ALLUMINIO	800	29	4000K - 3179lm - CRI>90
22152870-39	CLD	1.30	ALLUMINIO	600	21	3000K - 2351lm - CRI>90
22152870-39	CLD	1.30	ALLUMINIO	650	23	3000K - 2519lm - CRI>90
22152870-39	CLD	1.30	ALLUMINIO	700	25	3000K - 2684lm - CRI>90
22152870-39	CLD	1.30	ALLUMINIO	800	29	3000K - 3020lm - CRI>90
22152871-00	CLD	1.30	ALLUMINIO	850	31	4000K - 3349lm - CRI>90
22152871-00	CLD	1.30	ALLUMINIO	900	33	4000K - 3521lm - CRI>90
22152871-00	CLD	1.30	ALLUMINIO	950	35	4000K - 3685lm - CRI>90
22152871-00	CLD	1.30	ALLUMINIO	1050	38	4000K - 4008lm - CRI>90
22152871-39	CLD	1.30	ALLUMINIO	850	31	3000K - 3182lm - CRI>90
22152871-39	CLD	1.30	ALLUMINIO	900	33	3000K - 3345lm - CRI>90
22152871-39	CLD	1.30	ALLUMINIO	950	35	3000K - 3501lm - CRI>90
22152871-39	CLD	1.30	ALLUMINIO	1050	38	3000K - 3808lm - CRI>90

Office 2 Matt - DIP SWITCH

Codice: 22152870-00



EM Kit R