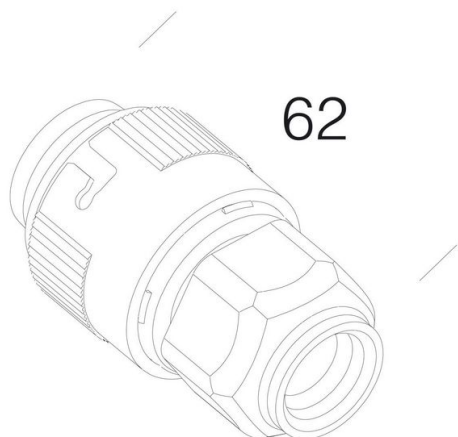


372 - Presa per innesto rapido

Codice: 998046-00

INFORMAZIONI GENERALI

Articolo	372 - Presa per innesto rapido
Codice	998046-00



in policarbonato. utilizzare sempre per fila continua con cavo.
Pressacavo con cavo di ingresso 16A min. Ø 9 max Ø12 mm.
Confezione contenente 10 pezzi.
998046-00: 5P



372 - Presa per innesto rapido

Codice: 998046-00



372 - Presa per innesto rapido

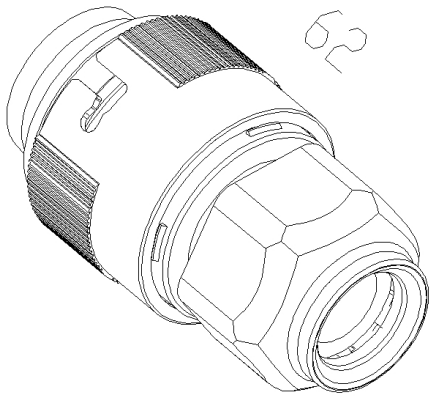
Codice: 998046-00

NORME E CONFORMITÀ

Marcature e test	CE
------------------	----

GARANZIA

Garanzia post-vendita	0 yr
-----------------------	------



DOWNLOAD

DISEGNI

DisegnoTecnico 372.dxf



372 - Presa per innesto rapido

Codice: 998046-00



971 Ottima - High Performance



963 Hydro LED - High Performance - FS



965 Hydro ICE-HT - high-low temperature



972 Hydro Style - alta resistenza agli agenti chimici



963 Hydro LED - High Performance



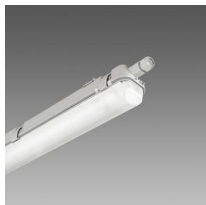
927 Echo - bilampada LED - Energy Saving



927 Echo - bilampada LED - RADAR SENSOR



927 Echo - monolampada LED - Energy Saving



927 Echo - monolampada LED - RADAR SENSOR



927 Echo 3000K 6500K - modulo doppio LED - ES



927 Echo 3000K 6500K - modulo singolo LED - ES



927 Echo FS - bilampada LED - Energy Saving



957 Echo - bilampada LED - High Performance



957 Echo - monolampada LED - High Performance

372 - Presa per innesto rapido

Codice: 998046-00



957 Echo FS - bilampada LED - High Performance



958 Echo PARKING - modulo LED doppio