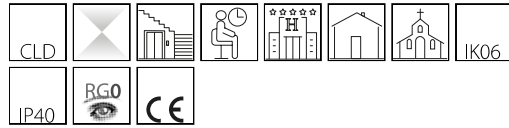


Taco - orientabile

Codice: 22036110-00

INFORMAZIONI GENERALI



Articolo	Taco - orientabile
Codice	22036110-00

DIMENSIONI E PESO

Lunghezza (mm)	108 mm
Larghezza (mm)	104 mm
Altezza (mm)	170 mm
Peso (Kg)	0.80 kg

CARATTERISTICHE ELETTRICHE E CONTROLLI

Tipo di tensione	AC
Tensione Min (V)	220 V
Tensione Max (V)	240 V
Frequenza Min (Hz)	50 Hz
Frequenza Max (Hz)	60 Hz
Frequenza (Hz)	50 Hz
Sigla cablaggio	CLD
Fattore di potenza	>0.9
Classe di isolamento	Classe I
Controllo e Regolazione	Nessuno



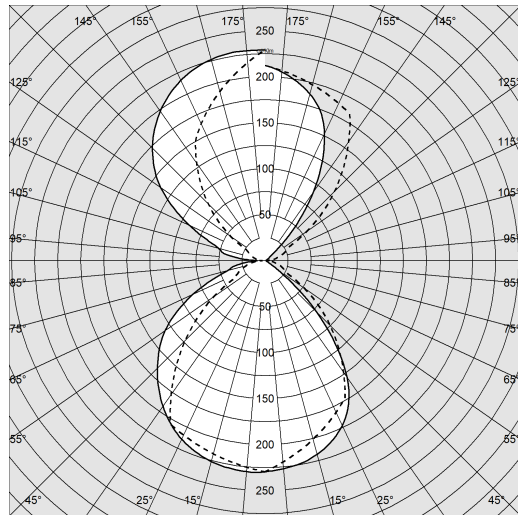
Taco è un'applicare da parete di piccole dimensioni ideale per l'illuminazione diretta/indiretta; facile da installare, è dotato di un doppio albero rotante che consente di ruotare il corpo illuminante di 350° sull'asse orizzontale e di 28° sull'asse verticale per schermare la luce e creare suggestivi effetti di luce.



Taco - orientabile

Codice: 22036110-00

DATI FOTOMETRICI



Sorgente luminosa LED SMD

CRI >80

Flusso luminoso (uscente) (lm) 700 lm

Potenza assorbita (totale) (W) 8 W

CCT 4000 K

Efficienza luminosa (lm/W) 88 lm/W

Mantenimento del flusso luminoso LED 50000 hr, L 80, B 20

CARATTERISTICHE MECCANICHE

Resistenza meccanica agli urti (IK) IK06

IP 40



Taco - orientabile

Codice: 22036110-00

MATERIALI E COLORI

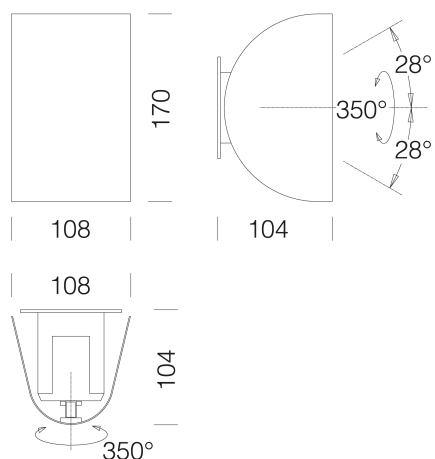
Corpo	in lamiera d'acciaio.
Diffusore	in policarbonato opale.
Colore	Bianco

NORME E CONFORMITÀ

Classe sicurezza fotobiologica	RG0
Marcature e test	CE
Norme di riferimento	EN60598-1. Hanno grado di protezione secondo la norma EN60529.
Etichetta Energetica	E

GARANZIA

Garanzia post-vendita	3 yr
-----------------------	------



DOWNLOAD

MONTAGGI

IstruzioniMontaggio Taco REV1.pdf

DISEGNI

DisegnoTecnico taco.dxf

