

## 927 - Echo ATEX

Codice: 164798-07

### INFORMAZIONI GENERALI



Articolo	927 - Echo ATEX
Codice	164798-07

### DIMENSIONI E PESO

Lunghezza (mm)	1600 mm
Larghezza (mm)	152 mm
Altezza (mm)	102 mm
Peso (Kg)	3 kg

### CARATTERISTICHE ELETTRICHE E CONTROLLI

Tipo di tensione	AC
Tensione Min (V)	220 V
Tensione Max (V)	240 V
Frequenza Min (Hz)	50 Hz
Frequenza Max (Hz)	60 Hz
Frequenza (Hz)	50 Hz
Sigla cablaggio	CLD-E
Fattore di potenza	≥0.9
Classe di isolamento	Classe I
Controllo e Regolazione	Nessuno



Dalla esperienza Disano nasce l'armatura stagna a LED che beneficia della tecnologia, dell'industrializzazione e dell'affidabilità Disano, da sempre leader nella produzione di armature stagne. Le caratteristiche di base sono quelle che hanno garantito negli anni il successo delle armature stagne Disano. Il corpo lampada è in policarbonato infrangibile, con un grado di protezione IP66, particolarmente robusto grazie anche alla struttura rinforzata da nervature interne. L'installazione è facilitata dalla staffa in acciaio inox di serie per la collocazione a plafone, mentre il gancio a molla di serie consente l'aggancio rapido a qualsiasi sistema di sospensione a catena. Inoltre speciali denti-guida permettono un perfetto allineamento per le armature utilizzate in serie continua.

A queste caratteristiche di base si aggiungono oggi i vantaggi della tecnologia LED, ovvero sorgenti luminose con una lunghissima durata di vita, consumi ridotti e un'alta qualità della luce.

Apparecchio di illuminazione per atmosfere esplosive per la presenza di gas con un livello di protezione 'aumentato', che non costituisce una sorgente di accensione durante il funzionamento normale e che può avere protezioni aggiuntive per assicurare che rimanga inattiva come sorgente di accensione nel caso di guasti regolari ed attesi.

Protezione contro le esplosioni: II 3G Ex nA OP IS IIC T4 IP66 Gc

Zona pericolosa ammessa: Zona 2

Grado di protezione: IP66

Installazione: sospensione-plafone

Resistenza meccanica dell'involucro: IK08

Normative di riferimento: EN 60079-0; EN 60079-15; EN 60079-28





Sorgente luminosa	LED
CRI	≥80
Flusso luminoso (uscente) (lm)	9264 lm
Potenza assorbita (totale) (W)	65 W
CCT	4000 K
Low Flicker	apparecchio con Flicker molto contenuto: luce uniforme per una maggior sicurezza visiva.
Mantenimento del flusso luminoso LED	80000 hr, L 80, B 20

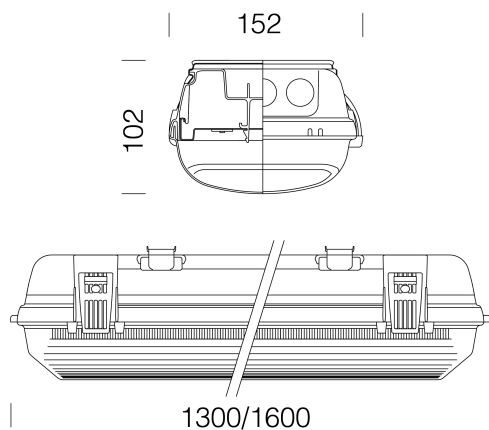
**CARATTERISTICHE MECCANICHE**

Resistenza meccanica agli urti (IK)	IK08
IP	66
Temperatura ambiente - min	5 °C
Temperatura ambiente - max	+40 °C

## 927 - Echo ATEX

Codice: 164798-07

### MATERIALI E COLORI



### DOWNLOAD

#### MONTAGGI

IstruzioniMontaggio echo atex 09-23.pdf

#### DISEGNI

DisegnoTecnico 927atex.dxf



Corpo	Stampato ad iniezione, in policarbonato grigio RAL 7035, infrangibile, stabilizzato ai raggi UV, di elevata resistenza meccanica grazie alla struttura rinforzata da nervature interne.
Ottica	in acciaio zincato preverniciato bianco a forno con resina poliesteri stabilizzato ai raggi UV. Fissata al corpo con innesto rapido mediante dispositivo ricavato direttamente sul corpo.
Diffusore	stampato ad iniezione in policarbonato con righe interne per un maggior controllo luminoso, autoestinguento V2, stabilizzato ai raggi UV, finitura esterna liscia per facilitare la pulizia necessaria per avere la massima efficienza luminosa.
Colore	Grigio
Equipaggiamento	Pressacavo in ottone nichelato M20 diam. Sistema di chiusura in acciaio. Installabili sul canale art. 6000 tramite l'acc. 6036.
Warnings	<b>ATTENZIONE!</b> Non installare su superfici soggette a forti vibrazioni, all' esterno su funi sospese, a parete sotto grate metalliche, su pali e comunque esposte direttamente ai raggi solari. Verificare la compatibilità tra i materiali componenti il prodotto e l'ambiente di installazione. Nelle installazioni con esposizione diretta ai raggi solari, si consiglia di utilizzare la plafoniere in acciaio.

### EMERGENZA

Tipo di emergenza	S.A.
-------------------	------

### NORME E CONFORMITÀ

Classe sicurezza fotobiologica	RG0
Marcature e test	CE
Norme di riferimento	Protezione contro le esplosioni: II 3G Ex nA OP IS IIC T4 IP66 Gc Zona pericolosa ammessa: Zona 2 Normative di riferimento: EN 60079-0; EN 60079-15; EN 60079-28
Etichetta Energetica	B

### GARANZIA

Garanzia post-vendita	3 yr
-----------------------	------