

## 2896 - Quasar - ø280

Codice: 380091-00

### INFORMAZIONI GENERALI



Articolo	2896 - Quasar - ø280
Codice	380091-00

### DIMENSIONI E PESO

Altezza (mm)	164 mm
Diametro (Ø) (mm)	280 mm
Peso (Kg)	2 kg

### CARATTERISTICHE ELETTRICHE E CONTROLLI

Tipo di tensione	AC
Tensione Min (V)	220 V
Tensione Max (V)	240 V
Frequenza Min (Hz)	50 Hz
Frequenza Max (Hz)	60 Hz
Frequenza (Hz)	50 Hz
Sigla cablaggio	CLD
Fattore di potenza	≥0.95
Classe di isolamento	Classe I
Controllo e Regolazione	Nessuno



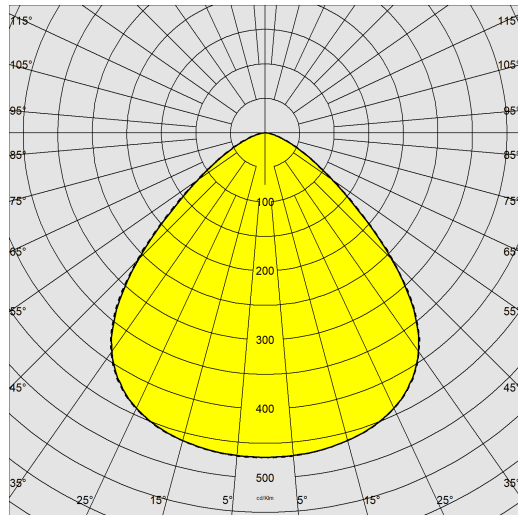
Quasar è disponibile in 3 versioni con LED ad alta potenza che offrono le migliori prestazioni per soddisfare tutte le necessità di illuminazione d'interni industriali.



## 2896 - Quasar - ø280

Codice: 380091-00

### DATI FOTOMETRICI



Sorgente luminosa	LED
CRI	80
Flusso luminoso (uscente) (lm)	26844 lm
Potenza assorbita (totale) (W)	150 W
CCT	4000 K
Efficienza luminosa (lm/W)	179 lm/W
Mantenimento del flusso luminoso LED	50000 hr, L 80, B 20

### CARATTERISTICHE MECCANICHE

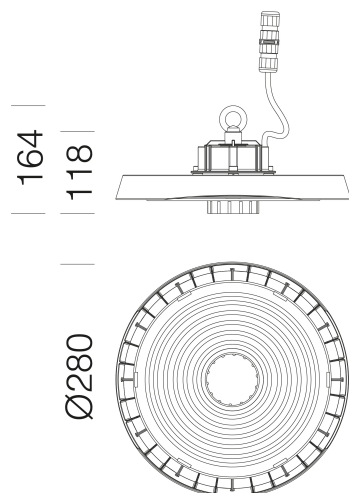
Resistenza meccanica agli urti (IK)	IK08
IP	65
Temperatura ambiente - min	-40 °C
Temperatura ambiente - max	40 °C



## 2896 - Quasar - ø280

Codice: 380091-00

### MATERIALI E COLORI



**DOWNLOAD**

DISEGNI

DisegnoTecnico 2896280.dxf



Corpo	in alluminio pressofuso, con alettature di raffreddamento integrate.
Ottica	in policarbonato a dischi concentrici.
Dissipatore	il sistema di dissipazione del calore è appositamente studiato e realizzato per permettere il funzionamento dei LED con temperature idonee per garantire ottime prestazioni/rendimento ed un' elevata durata di vita.
Verniciatura	fase di pretrattamento superficiale del metallo, verniciatura con polvere poliesteri, resistente alla corrosione, alle nebbie saline, stabilizzata ai raggi UV.
Colore	Nero

### NORME E CONFORMITÀ

Classe sicurezza fotobiologica	RG0 Ethr
Marcature e test	CE
Norme di riferimento	EN60598-1. Hanno grado di protezione secondo la norma EN60529.
Etichetta Energetica	C

### GARANZIA

Garanzia post-vendita	3 yr
-----------------------	------