

2896 - Quasar - ø320

Codice: 380092-00

INFORMAZIONI GENERALI



Articolo	2896 - Quasar - ø320
Codice	380092-00

DIMENSIONI E PESO

Altezza (mm)	164 mm
Diametro (Ø) (mm)	320 mm
Peso (Kg)	2.50 kg

CARATTERISTICHE ELETTRICHE E CONTROLLI

Tipo di tensione	AC
Tensione Min (V)	220 V
Tensione Max (V)	240 V
Frequenza Min (Hz)	50 Hz
Frequenza Max (Hz)	60 Hz
Frequenza (Hz)	50 Hz
Sigla cablaggio	CLD
Fattore di potenza	≥0.95
Classe di isolamento	Classe I
Controllo e Regolazione	Nessuno



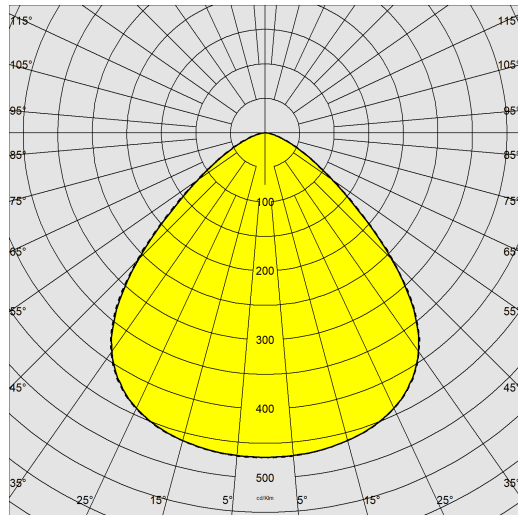
Quasar è disponibile in 3 versioni con LED ad alta potenza che offrono le migliori prestazioni per soddisfare tutte le necessità di illuminazione d'interni industriali.



2896 - Quasar - ø320

Codice: 380092-00

DATI FOTOMETRICI



Sorgente luminosa	LED
CRI	80
Flusso luminoso (uscente) (lm)	35520 lm
Potenza assorbita (totale) (W)	200 W
CCT	4000 K
Efficienza luminosa (lm/W)	178 lm/W
Mantenimento del flusso luminoso LED	50000 hr, L 80, B 20

CARATTERISTICHE MECCANICHE

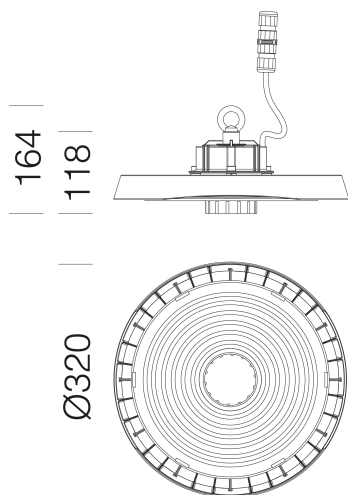
Resistenza meccanica agli urti (IK)	IK08
IP	65
Temperatura ambiente - min	-40 °C
Temperatura ambiente - max	40 °C



2896 - Quasar - Ø320

Codice: 380092-00

MATERIALI E COLORI



[DOWNLOAD](#)

DISEGNI

[DisegnoTecnico 2896320.dxf](#)



Corpo	in alluminio pressofuso, con alettature di raffreddamento integrate.
Ottica	in policarbonato a dischi concentrici.
Dissipatore	il sistema di dissipazione del calore è appositamente studiato e realizzato per permettere il funzionamento dei LED con temperature idonee per garantire ottime prestazioni/rendimento ed un' elevata durata di vita.
Verniciatura	fase di pretrattamento superficiale del metallo, verniciatura con polvere poliesteri, resistente alla corrosione, alle nebbie saline, stabilizzata ai raggi UV.
Colore	Nero

NORME E CONFORMITÀ

Classe sicurezza fotobiologica	RG0 Ethr
Marcature e test	CE
Norme di riferimento	EN60598-1. Hanno grado di protezione secondo la norma EN60529.
Etichetta Energetica	C

GARANZIA

Garanzia post-vendita	3 yr
-----------------------	------