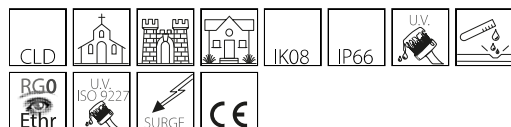


## 1989 - Mini Rodio - POWER SWITCH - simmetrico

Codice: 414915-00

### INFORMAZIONI GENERALI



Articolo	1989 - Mini Rodio - POWER SWITCH - simmetrico
Codice	414915-00

### DIMENSIONI E PESO

Lunghezza (mm)	400 mm
Larghezza (mm)	273 mm
Altezza (mm)	70 mm
Peso (Kg)	3.6 kg

### INSTALLAZIONE

Superficie di esposizione al vento (mm)	L 24200 mm <sup>2</sup> , F 80700 mm <sup>2</sup>
---	---

### CARATTERISTICHE ELETTRICHE E CONTROLLI

Tipo di tensione	AC
Tensione Min (V)	220 V
Tensione Max (V)	240 V
Frequenza Min (Hz)	50 Hz
Frequenza Max (Hz)	60 Hz
Frequenza (Hz)	50 Hz
Sigla cablaggio	CLD
Interfaccia di controllo	Potenziometro integrato
Fattore di potenza	≥0.9
Classe di isolamento	Classe II
Controllo e Regolazione	Sì (Integrato)



MINI RODIO POWER SWITCH: in un unico corpo si ha un apparecchio completo per ogni esigenza grazie alla possibilità di selezionare mediante switch di serie, la potenza totale dell'apparecchio (49W-64W-83W), mantenendo così la continuità estetica, pur differenziando la quantità di luce.



## 1989 - Mini Rodio - POWER SWITCH - simmetrico

Codice: 414915-00

### DATI FOTOMETRICI



Sorgente luminosa	LED
CRI	70
Flusso luminoso (uscente) (lm)	8323 lm
Potenza assorbita (totale) (W)	49 W
CCT	4000 K
Low Flicker	apparecchio con Flicker molto contenuto: luce uniforme per una maggior sicurezza visiva.
Mantenimento del flusso luminoso LED	60000 hr, L 80, B 20

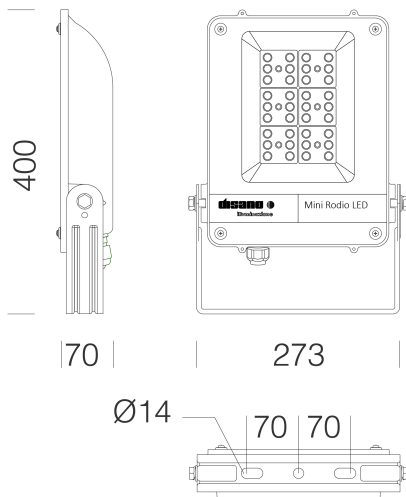
### CARATTERISTICHE MECCANICHE

Resistenza meccanica agli urti (IK)	IK08
IP	66
Temperatura ambiente - min	-20 °C
Temperatura ambiente - max	40 °C

# 1989 - Mini Rodio - POWER SWITCH - simmetrico

Codice: 414915-00

## MATERIALI E COLORI



### DOWNLOAD

#### MONTAGGI

[IstruzioniMontaggio 1989 03-24.pdf](#)

#### DISEGNI

[DisegnoTecnico 1989c.dxf](#)



Corpo	in alluminio pressofuso con alette di raffreddamento integrate nella copertura.
Ottica	in PMMA ad alto rendimento resistente alle alte temperature e ai raggi UV.
Diffusore	vetro temperato sp. 4mm, resistente agli shock termici e agli urti (UNI EN 12150-1:2001).
Dissipatore	il sistema di dissipazione del calore è appositamente studiato e realizzato per permettere il funzionamento dei LED con temperature idonee per garantire ottime prestazioni/rendimento ed un' elevata durata di vita.
Verniciatura	fase di pretrattamento superficiale del metallo, verniciatura con polvere poliesteri, resistente alla corrosione, alle nebbie saline, stabilizzata ai raggi UV.
Verniciatura speciale (A RICHIESTA)	a richiesta: verniciatura conforme alla norma UNI EN ISO 9227, test di corrosione in atmosfera artificiale per ambienti aggressivi o marini (fronte mare).
Colore	Grafite
Equipaggiamento	-completo di staffa zincata e verniciata. -cavo per il collegamento elettrico. -dispositivo di protezione conforme EN 61547 contro i fenomeni impulsivi. -guarnizione in gomma siliconica. -viterie esterne in acc.inox.

## NORME E CONFORMITÀ

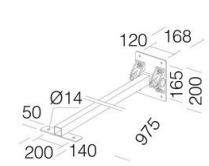
Classe sicurezza fotobiologica	RG0 Ethr
Marcature e test	ENEC
Norme di riferimento	EN60598-1. Hanno grado di protezione secondo la norma EN60529.
Etichetta Energetica	C

## GARANZIA

Garanzia post-vendita	5 yr
-----------------------	------

## 1989 - Mini Rodio - POWER SWITCH - simmetrico

Codice: 414915-00



42 braccio orientabile