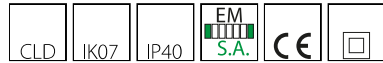


620 - Safety Flag LED

Código: 112581-00

INFORMACIÓN GENERAL



Artículo	620 - Safety Flag LED
Código	112581-00

DIMENSIONES Y PESO

Longitud (mm)	364 mm
Anchura (mm)	40 mm
Altura (mm)	345 mm
Peso (Kg)	0.7 kg

CARACTERÍSTICAS ELÉCTRICAS Y CONTROLES

Tipo de tensión	AC
Tensión Mín. (V)	220 V
Tensión Máx. (V)	240 V
Frecuencia Mín. (Hz)	50 Hz
Frecuencia Máx. (Hz)	60 Hz
Frecuencia (Hz)	50 Hz
Sigla cableado	CLD-CEM-L
Factor de potencia	≥ 0.9
Clase de aislamiento	Clase II
Control y Regulación	Ninguno



620 Safety Flag LED



620 - Safety Flag LED

Código: 112581-00

DATOS FOTOMÉTRICOS



Fuente de luz	LED
Potencia absorbida (total) (W)	5 W
CCT	6000 K
Mantenimiento del flujo luminoso LED	50000 hr, L 80, B 20

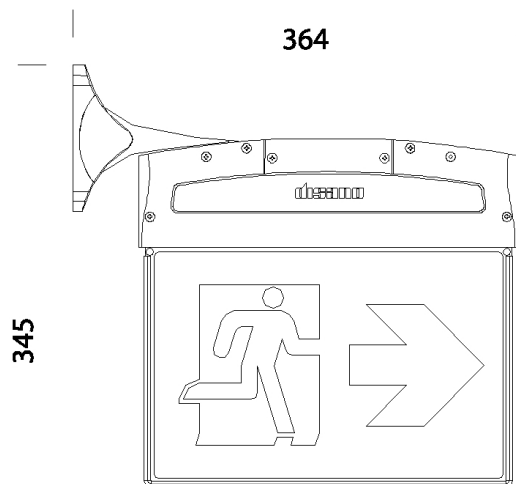
CARACTERÍSTICAS MECÁNICAS

Resistencia mecánica al impacto (IK)	IK07
IP	40

620 - Safety Flag LED

Código: 112581-00

MATERIALES Y COLORES



Cuerpo	de tecnopolímero altamente resistente al calor.
Difusor	en plexiglás transparente con micro acabado.
Barnizado	epoxy polyester powder coating resistant to UV rays.
Color	Gris
Equipamiento	Equipado con accesorios para la fijación en pared, plafón y suspensión. Con tres entradas de cables y abrazaderas de cables de seguridad. Versiones: o Autonomía 1h y recarga en 12h. o Autonomía 3h y recarga en 24h

EMERGENCIA

Tipo de emergencia	S.A.
--------------------	------

NORMAS Y CUMPLIMIENTO

Clase de seguridad fotobio-lógica	RG0
Marcados y pruebas	CE
Normas de referencia	EN60598-1. Tienen un grado de protección según la norma EN60529.

EQUIPOS

Sensores	
Bajo pedido	con autodiagnóstico integrado

GARANTÍA

Garantía posventa	3 yr
-------------------	------

DESCARGAR

MONTAJES

[InstruccionesMontaje 620 09-21.pdf](#)

DIBUJOS

[EsquemasTécnicos 620flag.dxf](#)



620 - Safety Flag LED

Código: 112581-00



470 Etiquetas

