

## 6020 - Unión en T

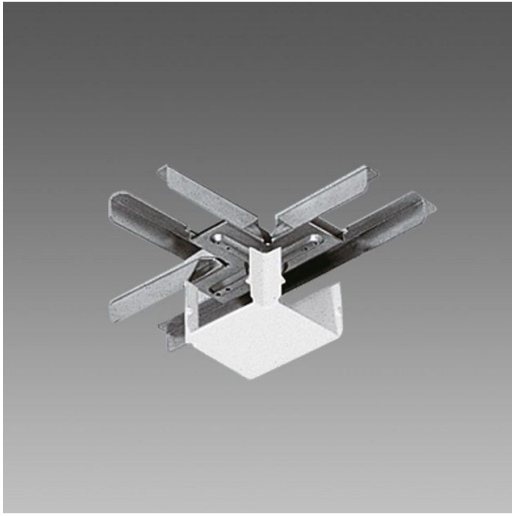
Código: 132904-00

### INFORMACIÓN GENERAL

Artículo	6020 - Unión en T
Código	132904-00

### DIMENSIONES Y PESO

Longitud (mm)	260 mm
Anchura (mm)	160 mm
Altura (mm)	45 mm
Peso (Kg)	0.3 kg



de acero galvanizado, con cobertura en material termoplástico blanco. Para la unión de 3 carriles. Se utiliza combinado con el acc. 6622.



## 6020 - Unión en T

---

Código: 132904-00

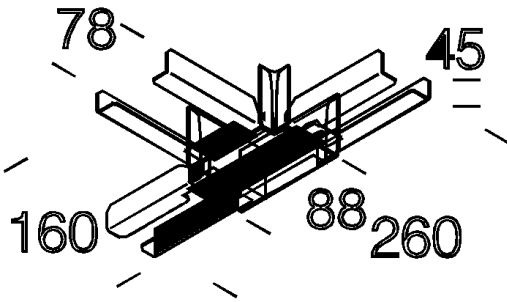


## 6020 - Unión en T

Código: 132904-00

### MATERIALES Y COLORES

Cuerpo	de acero galvanizado, con cobertura en material termoplástico blanco. Para la unión de 3 carriles. Se utiliza combinado con el acc. 6622.
Color	Blanco
<b>GARANTÍA</b>	
Garantía posventa	0 yr



DESCARGAR

DIBUJOS

EsquemasTécnicos d6020.dxf

