

6025 - Unión en X

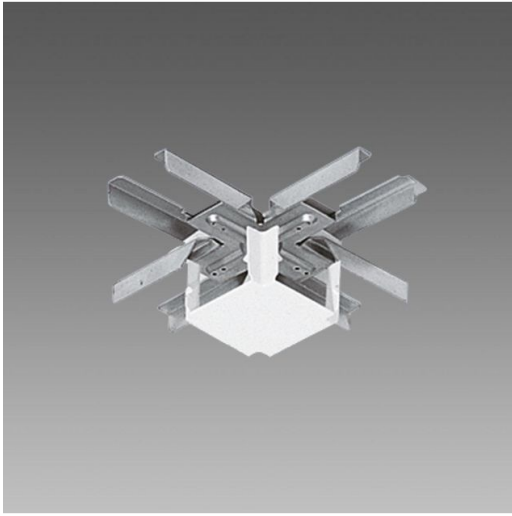
Código: 132905-00

INFORMACIÓN GENERAL

Artículo	6025 - Unión en X
Código	132905-00

DIMENSIONES Y PESO

Longitud (mm)	260 mm
Anchura (mm)	260 mm
Altura (mm)	45 mm
Peso (Kg)	0.4 kg



De acero galvanizado, con cobertura de material termoplástico blanco. Para la unión de 2, 3 y 4 carriles. Utilizar conjuntamente con el acc. 6621.



6025 - Unión en X

Código: 132905-00

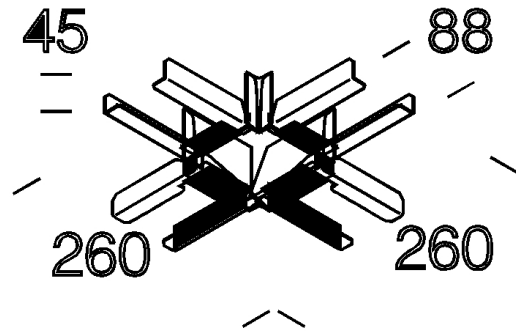


6025 - Unión en X

Código: 132905-00

MATERIALES Y COLORES

Cuerpo	De acero galvanizado, con cobertura de material termoplástico blanco. Para la unión de 2, 3 y 4 carriles. Utilizar conjuntamente con el acc. 6621.
Color	Blanco
GARANTÍA	
Garantía posventa	0 yr



DESCARGAR

DIBUJOS

EsquemasTécnicos d6025.dxf

