

6045 - Tapa final

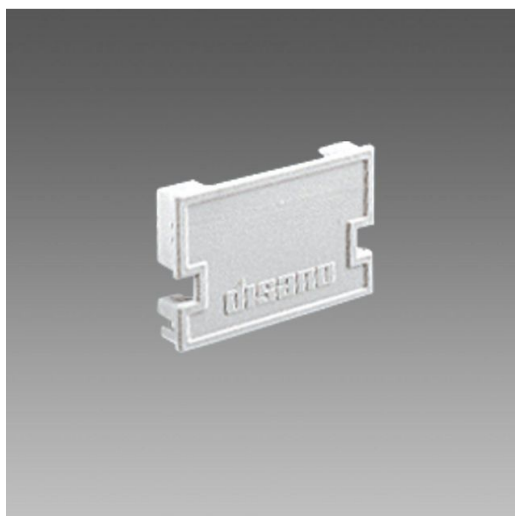
Código: 132909-00

INFORMACIÓN GENERAL

Artículo	6045 - Tapa final
Código	132909-00

DIMENSIONES Y PESO

Peso (Kg)	0.014 kg
-----------	----------



6045 Торцевая заглушка



6045 - Tapa final

Código: 132909-00



6045 - Tapa final

Código: 132909-00

MATERIALES Y COLORES

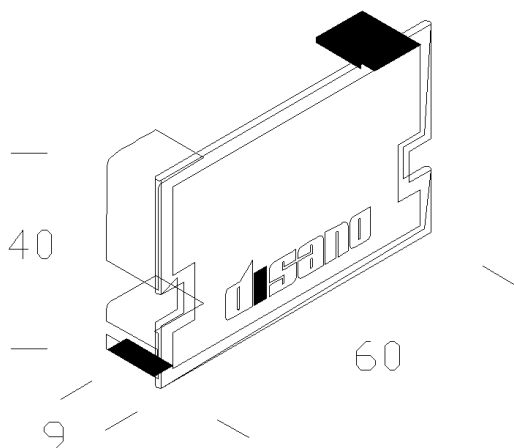
Cuerpo	de material termoplástico blanco. Permite el cierre de la parte final del carril.
Barnizado	barnizado por cataforesis epoxi.
Color	Blanco

NORMAS Y CUMPLIMIENTO

Marcados y pruebas	CE
--------------------	----

GARANTÍA

Garantía posventa	0 yr
-------------------	------



DESCARGAR

DIBUJOS

EsquemasTécnicos d6045.dxf



6045 - Tapa final

Código: 132909-00



6601 Techno System - asimétrico 25° - CRI 90



6602 Techno System - bi-asimétrico 25° - CRI 90



6603 Techno System - elíptica 30°x80° - CRI 90



6604 Techno System - extensivo 60° - CRI 90



6605 Techno System - difusor semiesférico extensivo - CRI 90



6606 Techno System HE - UGR - CRI 80



6611 Techno System HE - simétrico 90° - CRI 80



6612 Techno System HE - asimétrico 25° - CRI 80



6613 Techno System HE - bi-asimétrico 25° - CRI 80



6614 Techno System HE - elíptica 30°x80° - CRI 80



6615 Techno System HE - extensivo 60° - CRI 80



6616 Techno System HE - difusor semiesférico extensivo - CRI 80



6402 Rapid system - monolámpara LED



6502 Rapid system - bilámpara LED