

## 6076 - Difusor ópalo

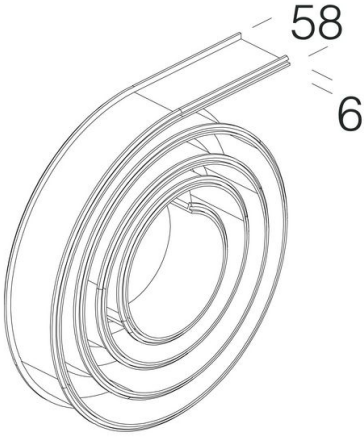
Código: 132916-00

### INFORMACIÓN GENERAL

Artículo	6076 - Difusor ópalo
Código	132916-00

### DIMENSIONES Y PESO

Longitud (mm)	30000 mm
Anchura (mm)	58 mm
Altura (mm)	6 mm
Peso (Kg)	1.4 kg



Rollo de policarbonato ópalo que se utiliza siempre en Madrid para crear tiras continuas "a toda luz".

Bajo pedido, según proyecto disponible rollo prismático UGR<19.



## 6076 - Difusor ópalo

---

Código: 132916-00

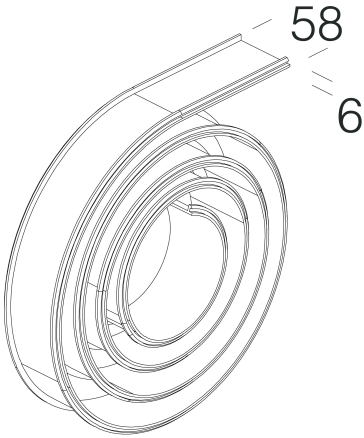


## 6076 - Difusor ópalo

Código: 132916-00

### MATERIALES Y COLORES

Cuerpo	Rollo de policarbonato opal de 30 metros.
Color	Ópalo
<b>GARANTÍA</b>	
Garantía posventa	0 yr



### DESCARGAR

#### MONTAJES

InstruccionesMontaje 6075-6076 accessories 01-25.pdf

#### DIBUJOS

EsquemasTécnicos 6076.dxf

