

6000 - Rapid System - Carril civil

Código: 132923-00

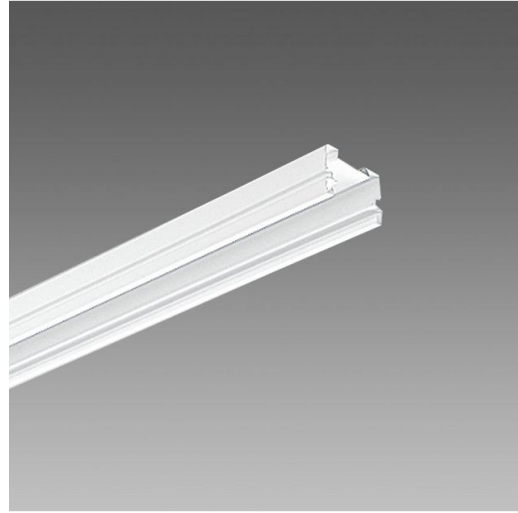
INFORMACIÓN GENERAL



Artículo	6000 - Rapid System - Carril civil
Código	132923-00

DIMENSIONES Y PESO

Longitud (mm)	4700 mm
Anchura (mm)	60 mm
Altura (mm)	40 mm
Peso (Kg)	3.5 kg



de acero laminado galvanizado, con bordes doblados para evitar cortes.



6000 - Rapid System - Carril civil

Código: 132923-00

CARACTERÍSTICAS MECÁNICAS



Resistencia mecánica al impacto (IK)	IK08
IP	40

6000 - Rapid System - Carril civil

Código: 132923-00

MATERIALES Y COLORES

Cuerpo	de acero laminado galvanizado, con bordes doblados para evitar cortes.
Barnizado	con polvo de poliéster, estabilizado a los rayos UV, antiamarilleo, después de un tratamiento de fosfatación.
Color	Blanco

NORMAS Y CUMPLIMIENTO

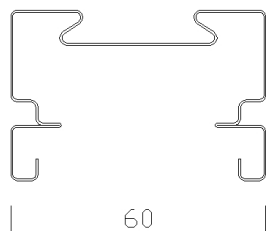
Normas de referencia	EN60598-1. Tienen un grado de protección según la norma EN60529.
----------------------	--

EQUIPOS

Sensores	
Bajo pedido	Acesorios: de acero con cobertura termoplástica, permiten la rotación, la unión, la suspensión del carril, o la fijación al mismo de todas las luminarias Disano.

GARANTÍA

Garantía posventa	0 yr
-------------------	------



60



3260/4700

DESCARGAR

MONTAJES

InstruccionesMontaje 6000 02-24.pdf

DIBUJOS

EsquemasTécnicos d6000.dxf

