

6051 - Fijación plafón-susp.

Código: 132927-00

INFORMACIÓN GENERAL

Artículo	6051 - Fijación plafón-susp.
Código	132927-00

DIMENSIONES Y PESO

Longitud (mm)	62 mm
Anchura (mm)	30 mm
Altura (mm)	36 mm
Peso (Kg)	0.1 kg



de acero. Para la instalación directamente en plafón o en suspensión con tiges. Utilizar como mínimo 2 por canal.



6051 - Fijación plafón-susp.

Código: 132927-00



6051 - Fijación plafón-susp.

Código: 132927-00

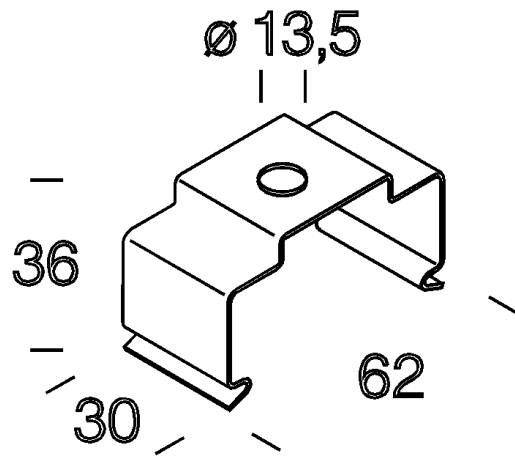
MATERIALES Y COLORES

Cuerpo	de acero. Para la instalación directamente en plafón o en suspensión con tiges. Utilizar como mínimo 2 por canal.
--------	---

Color	Inox
-------	------

GARANTÍA

Garantía posventa	0 yr
-------------------	------



DESCARGAR

DIBUJOS

EsquemasTécnicos d6051.dxf

